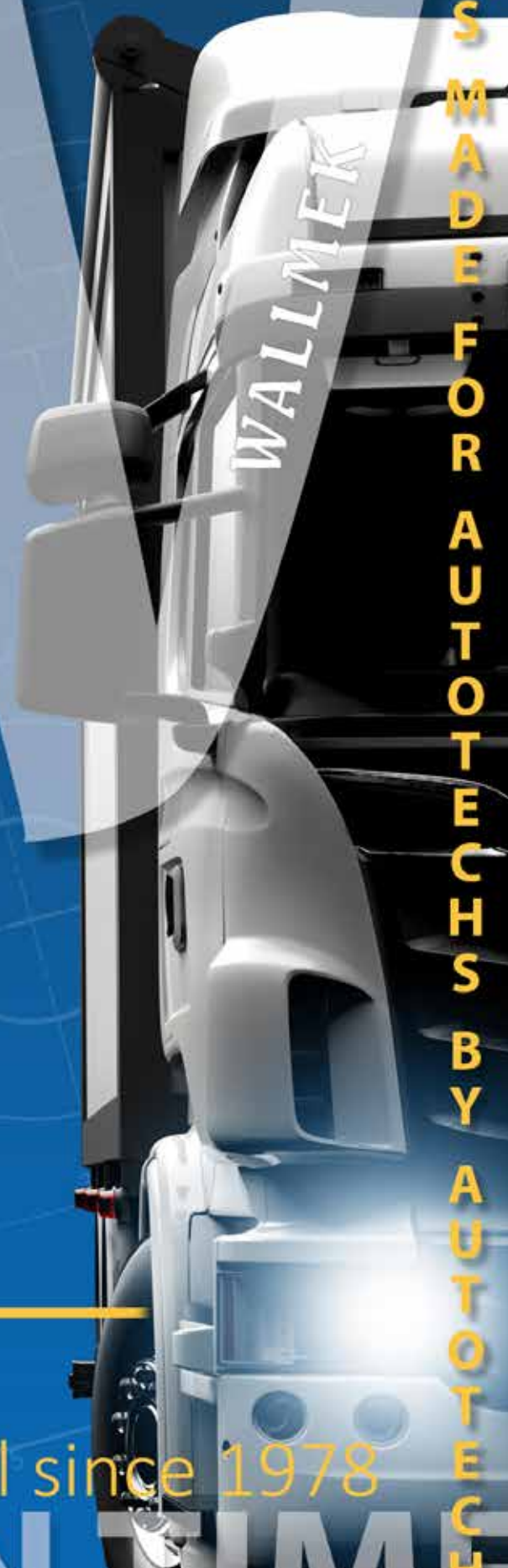




VERSION 3

TOOLS MADE FOR AUTOTECHS BY AUTOTECHS



The original since 1978

INVEST IN TIME

INVEST IN TIME

Efter några år på vägarna blir de flesta delar som utsatts för väta, salt och smuts en utmaning att demontera. Med riktigt utformade verktyg finns många timmar att spara varje dag vid arbetet under bilen.

På en modern verkstad strävar man efter att ha kunniga och erfarna mekaniker som inte skadar sig i arbetet. Ergonomi och arbetsmiljö är de grundläggande förutsättningar som gör det möjligt att arbeta länge och trivas som mekaniker, därmed blir verkstaden mer lönsam och kunskapsnivån högre varje dag.

Bra verktyg är inte en kostnad utan en investering i mekanikerns möjlighet att få jobbet gjort snabbt och säkert. Ett dyrt verktyg är det som inte fungerar eller går sönder när du behöver det som bäst.

Det står Wallmek på originalet!

Se upp för kopior som bara liknar våra verktyg. Företag som kopierar oss kan säga att det är samma verktyg men de är inte ens i närheten av att vara samma.



WALLMEK

INVEST IN TIME

Företagsprofil

Wallmek i Kungälv AB startade 1978 med att utveckla och tillverka specialverktyg för fordonsreparationer. Wallmek står för idé och design av verktyg fram till leverans av färdig produkt till kund.



Idag utvecklar Wallmek verktyg direkt till bil och transportfordons producenter samt till eftermarknaden. Vi är riktigt bra på hydrauliska verktyg för reparationer direkt på fordonet, hantering av vätskor vid tankreparationer och service samt dräneringsstationer för bildemonterare.

I takt med att företaget växer så har många nya verktyg sett dagens ljus tack vare ett bra samarbete med Er (våra kunder). Kort sagt – vi utvecklar Wallmek i den riktning och med de produkter som ni tycker vi är bra på.

Vår affärsidé:

Att utveckla, tillverka och sälja kostnadseffektiva verktyg för våra kunder

Viktigt för oss är:

Kvalitet, Design och Kundvård

Välkomna till Wallmek i Kungälv AB

Vid pennan,
Niklas Wallman VD Wallmek i Kungälv AB

Följ oss på Facebook och Instagram!
Se Nyheter, tips och ideér först!



Arbetsid



Position på bil



QR kod till demovideo



Current issue date: 2 October 2021
Entry date: 1 October 2024
Certificate identity number: 10387337
Original approval(s): ISO 9001 - 2 October 2012

Lloyd's Register

Certificate of Approval

This is to certify that the Management System of:
Wallmek i Kungälv AB
Bultgatan 18, 442 40 Kungälv, Sweden

has been approved by Lloyd's Register to the following standards:
ISO 9001:2015
Approval number(s): ISO 9001 - 00002027

The scope of this approval is applicable to:
Development, design, production and sales of special tools for vehicles repairs.

Paul Graaf
Chief Operating Officer, Management Systems, MSIS
Issued by: LRQA Sverige AB
for and on behalf of: Lloyd's Register Quality Assurance Limited

Lloyd's Register Group Limited, its affiliates and subsidiaries, including Lloyd's Register Quality Assurance Limited (LRQA), and their respective officers, employees or agents are, individually and collectively, referred to in this clause as 'Lloyd's Register'. Lloyd's Register assumes no responsibility and shall not be liable to any person for any loss, damage or expense caused by reliance on the information or advice in this document or otherwise provided, unless that person has agreed a contract with the relevant Lloyd's Register entity for the provision of this information or advice and in that case any responsibility or liability is exclusively on the terms and conditions set out in that contract. Issued by: LRQA Sverige AB, Clarendonparken 7A, 42130 Skövde, Sweden for and on behalf of: Lloyd's Register Quality Assurance Limited, 1 Thirty One, Leicester Lane, Birmingham B3 7ES, United Kingdom

Page 1 of 1

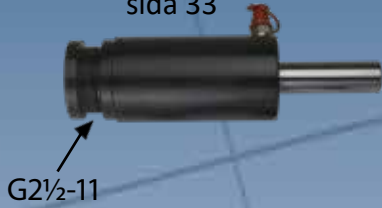
Informationen "patent pending" om patentansökningar för vissa produkter i katalogen berör endast patentnumret (och den marknad som patentetansökningen täcker). Detta står i anslutning till produkten med patent pending indikation.

Vi reserverar oss mot ev. tryckfel i denna katalog samt ev. modell- och konstruktionsändringar.

Det heltäckande verktygssystemet för maximerad lönsamhet och funktion i verkstaden. 32, 45 och 70 ton

Cylinder 32T

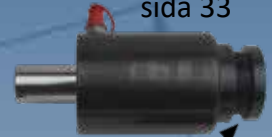
03-00028
sida 33



G2½-11

Cylinder 45T

03-00026
sida 33



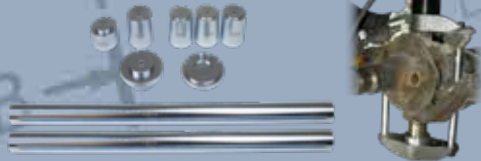
G2½-11

Kingpin

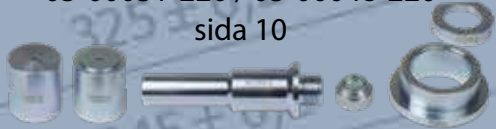
03-00031 / 03-00048
sida 8-9



03-00031-200 / 03-00048-200
sida 12



03-00031-220 / 03-00048-220
sida 10



03-00031-300 / 03-00048-300
sida 10



03-00006-022 03-00006-023
sida 11 sida 11



03-00006-024 03-00048-050
sida 11 sida 11

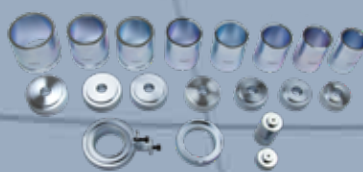


Bussningar

03-00037
sida 22



03-00038
sida 23



Nav etc.

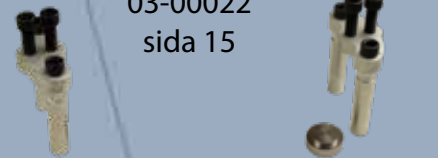
03-00016
sida 14



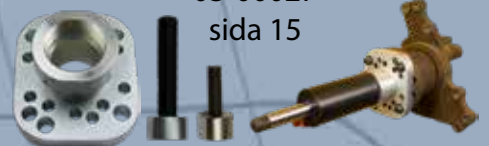
03-00006-025
sida 14



03-00022
sida 15



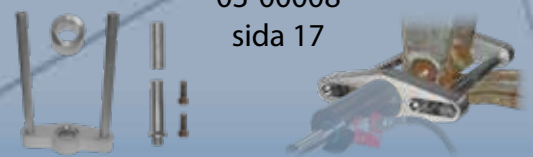
03-00027
sida 15



03-00020
sida 21



03-00008
sida 17



Lägg till rätt kraft och utökade funktioner till ditt system

Cylinder 8,5T

03-00015
sida 35



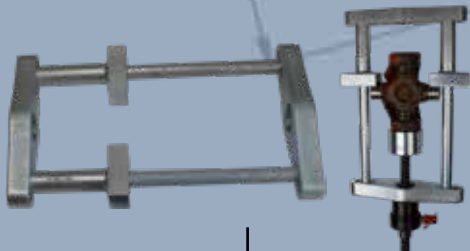
03-00014-001
sida 20



03-00005-001
sida 20



03-00023
sida 27



03-00023-050
sida 27



Cylinder 18T

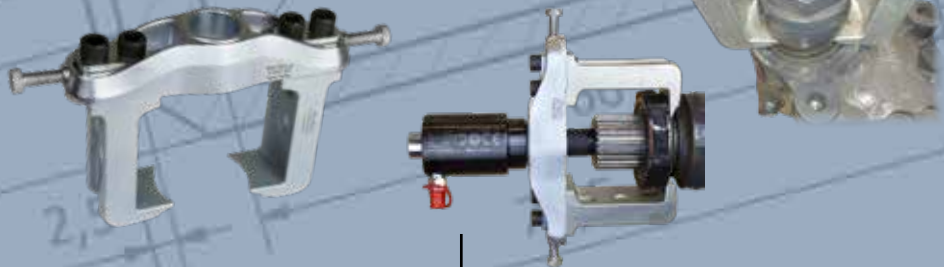
01-00030
sida 34



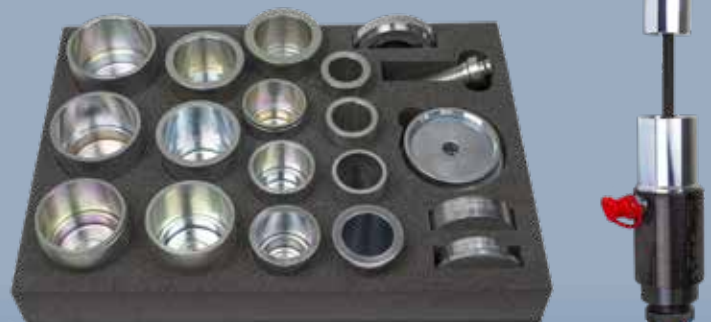
03-00035
sida 28



03-00036
sida 29



01-00003
sida 26



Cylinder 22T

1090-02-WAL
sida 34





EU Patent pending No. 21160494.7

NYHET

- Verktøget är utformat för maximal effektivitet och säkerhet vid avpressning av fastrostade fälgar.
- Fälgen pressas av från navet på bara någon minut, snabbt och säkert utan att slita på personalen.
- Verktøget kräver minimal muskelstyrka och garanterar en snabb, säker och problemfri demontering.
- De tre mothållsringarna täcker in lastbilsfälgar med följande mått: 22,5", 19,5" samt 17,5".
- Det finns även en sats för endast 22,5" fälgar, artikel nr: 03-00042-030.
- Tack vare de båda kraftiga tryckstängerna i verktøget flexas fälgen lös effektivt med hjälp av 1/2" muttermaskin.

De fyra medföljande fälgkrokarna är smart utformade för universal inpassning i ventilationshålen i fälgen och hög styrka, passar i alla vanligt förekommande fall. Specialkrokarna kan tas fram vid behov. Satsen levereras i en stadig förvaringsfoam som även passar i vår verktygsvagn 04-00022.

Verktøget är en riktig tids och kraftbesparare för alla verkstäder och servicebilar som stöter på hårt sittande hjul på lastbil, buss eller trailer. Gammalmodiga metoder är ofta skadliga för både mekaniker och fälg, även mycket tidsödande. Inget mer fysiskt arbete med slägga, spett, tunga glidhammare eller värmning!



"Jag vill bara säga att hjulavdragaren för lastbil/trailer och buss är grymt bra...."
Patrik Larsson, Grönäs Autoservice Sverige

Fälgen är loss på några minuter!

1. Montera ring
2. Montera balk
3. Montera krokarna och kätting
4. Dra loss med muttermaskin





03-00042 - Delar i satsen:

1. 03-00042-105- Fälgring 22,5"
2. 03-00042-104- Fälgring 19,5"
3. 03-00042-103- Adapterplatta 17,5"
4. 03-00042-100- Avdragarbalk
5. 2 st 03-00042-130 - Tryckstång M30 komplett
6. 03-00042-034- Hållare
7. 03-00042-110- Fälgkrok (4x)
8. 2 st 03-00042-107 - Kätting, Klass 10 Ø8mm L=1m
9. 03-00042-041- Skyddsplåt vänster
10. 03-00042-040- Skyddsplåt höger
11. 09-874-3010 - CRC Långtidsfett
12. 03-00042-044- Förlängare ½" L=250mm

03-00042-030 - Delar i satsen:

1. 03-00042-105- Fälgring 22,5"
2. Ingår ej
3. Ingår ej
4. 03-00042-100- Avdragarbalk
5. 2 st 03-00042-130 - Tryckstång M30 komplett
6. 03-00042-034- Hållare
7. 03-00042-110- Fälgkrok (4x)
8. 2 st 03-00042-107 - Kätting, Klass 10 Ø8mm L=1m
9. 03-00042-041- Skyddsplåt vänster
10. 03-00042-040- Skyddsplåt höger
11. 09-874-3010 - CRC Långtidsfett
12. 03-00042-044- Förlängare ½" L=250mm



03-00031-32T/45T Universalsats för byte av Kingpin/spindeltappar

Satsen är utformad för att passa merparten av Kingpin/spindeltapparna på marknaden, även koniska. Används med 32/45 tons hydraulcylinder med slagfunktion.

Denna unika funktion möjliggör hammarslag på cylindern (med slagkropp monterad) i tryckriktningen vid demontering. Slagfunktionen är mycket effektiv och ger materialet de vibrationer som är avgörande för en lyckad demontering. Ingen demontering av axeln krävs. Verktögen är smidiga att använda och lämpar sig även på bussar där åtkomsten ofta är begränsad. Satsen används till de märkesanpassade tilläggsatser som är framtagna.

EU Protected Design - RCD No. 003068006-0001/-0002



Delar i satsen 03-00031-32T: Pressbygel 03-00031-001:

1. 2 st 03-00031-002 Platta med gänga
2. 2 st 03-00003-004 Stödben 500 mm
3. 4 st 03-00003-005 Skruv M22x60 12.9

Lösa detaljer:

4. 03-00048-030 Adapterplatta
5. 03-00048-031 Tryckrör 42 mm
6. 03-00048-032 Tryckrör 85 mm
7. 03-00048-033 Tryckrör 130 mm
8. 03-00048-034 Tryckrör
9. 03-00048-035 Tryckhylsa
10. 03-00006-020 Tryckstång L=30 mm Ø31mm
11. 03-00006-002 Tryckstång L=120 mm Ø31 mm
12. 03-00006-001 Tryckstång L=230 mm Ø31 mm

32T

Delar i satsen 03-00031-45T: Pressbygel 03-00031-001:

1. 2 st 03-00031-002 Platta med gänga
2. 2 st 03-00003-004 Stödben 500 mm
3. 4 st 03-00003-005 Skruv M22x60 12.9

Lösa detaljer:

4. 03-00048-030 Adapterplatta
5. 03-00048-031 Tryckrör 42 mm
6. 03-00048-032 Tryckrör 85 mm
7. 03-00048-033 Tryckrör 130 mm
8. 03-00048-034 Tryckrör
9. 03-00048-035 Tryckhylsa
10. 03-00032-001 Tryckstång M30, L=30, Ø38 mm
11. 03-00032-002 Tryckstång M30, L=140, Ø38 mm
12. 03-00048-042 Förlängare L=50, Ø38 mm
13. 03-00048-043 Förlängare L=70, Ø38 mm
14. 03-00048-044 Förlängare L=100, Ø38 mm

45T



"Hade vi inte haft satsen för spindeltappar så skulle jobbet lätt tagit 2-3 dagar att utföra. Därtill är satsen väldigt universal och används till många andra jobb."

Per Klasson, Fristads Expressbyrå, Sverige

03-00048, 70 ton Universalsats för byte av Kingpin/spindeltappar



Delar i satsen 03-00048:

Pressbygel 03-00048-020:

1. 2 st 03-00031-002 Platta med gänga
2. 2 st 03-00048-024 Stödben 515 mm
3. 8 st 03-00003-005 Skruv M22x60 12.9

Lösa detaljer:

4. 03-00048-030 Adapterplatta
5. 03-00048-031 Tryckrör 42 mm
6. 03-00048-032 Tryckrör 85 mm
7. 03-00048-033 Tryckrör 130 mm
8. 03-00048-034 Tryckrör
9. 03-00048-035 Tryckhylsa
10. 03-00048-040 Tryckstång L=37, Ø38 mm
11. 03-00048-041 Tryckstång L=147, Ø38 mm
12. 03-00048-042 Förlängare L=50, Ø38 mm
13. 03-00048-043 Förlängare L=70, Ø38 mm
14. 03-00048-044 Förlängare L=100, Ø38 mm

70T

Denna uppgraderade sats är kraftfullt utformad för hela 70 tons tryck samt slagfunktion. Satsen passar merparten av spindeltappar på marknaden, även koniska.

Den unika slagfunktionen möjliggör hammarslag på cylindern (med slagkropp monterad) i tryckriktningen vid demontering.

Slagfunktionen är mycket effektiv och ger materialet de vibrationer som är avgörande för en lyckad demontering. Ingen demontering av axeln krävs. Verktygen är smidiga att använda och lämpar sig även på bussar och trailer där åtkomsten ofta är begränsad. Satsen används till de märkesanpassade tilläggsatser som är framtagna.

Används med 70 tons hydraulcylinder (03-00044).

EU Protected Design - RCD No. 003068006-0001/-0002

03-00031-002

Max 70T - New 2023



30 mm



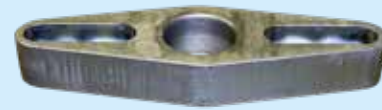
Max 45T - Pre 2023



26 mm



Max 32T - Pre 2016



03-00048-010 Uppgraderingsset från 45T till 70T

NYHET



Används med bygelplattor enligt ovan.

Satsen är utformad för att passa merparten av spindeltappar på marknaden, även koniska. Används med 70 tons hydraulcylinder med slagfunktion.

Den unika slagfunktionen möjliggör hammarslag på cylindern (med slagkropp monterad) i tryckriktningen vid demontering. Verktygen är smidiga att använda och lämpar sig även på bussar och trailer där åtkomsten ofta är begränsad. Satsen används till de märkesanpassade tilläggsatser som är framtagna.

03-00031-220 Påbyggnadssats för Mercedes Actros och Atego Kingpin/spindeltappar

Satsen används med universalsats 03-00031-45T. Systemet gör det möjligt att pressa ur och montera spindeltapparna med axeln monterad på bilen i kombination med hydraulcylinder med slagfunktion.

Delar i satsen:

1. 03-00032-101 - Tryckstång M30. L=137 mm. Ø=29 mm
2. 03-00031-221 - Styrbricka
3. 03-00006-022 - Tryckring Volvo/Renault spindeltapp
4. 03-00031-204 - Förlängare
5. 03-00031-203 - Förlängare
6. 03-00031-303 - Styrring



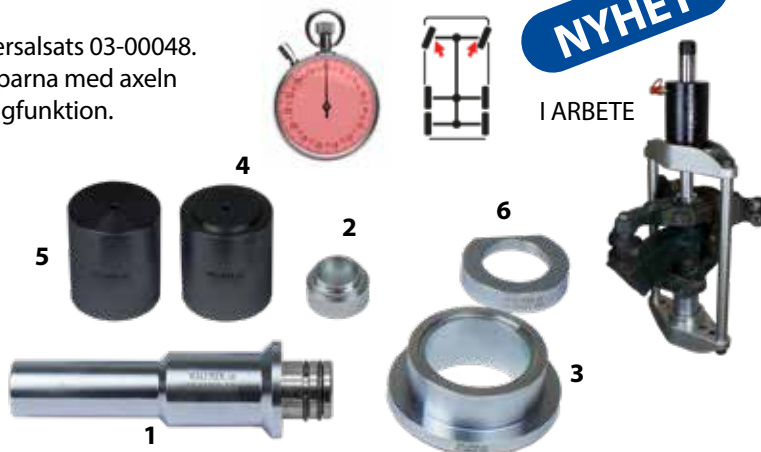
03-00048-220 Påbyggnadssats för Mercedes Actros och Atego spindeltappar

Satsen används med hydraulcylinder 03-00044, 70T samt universalsats 03-00048. Systemet gör det möjligt att pressa ur och montera spindeltapparna med axeln monterad på bilen i kombination med hydraulcylinder med slagfunktion.

Delar i satsen:

1. 03-00048-222 - Tryckstång L=140 mm. Ø=29 mm
2. 03-00031-221 - Styrbricka
3. 03-00006-022 - Tryckring Volvo/Renault spindeltapp
4. 03-00048-204 - Förlängare
5. 03-00048-203 - Förlängare
6. 03-00031-303 - Styrring

70T



03-00031-300 Påbyggnadssats för MAN TGA, TGX och TGS Kingpin/spindeltappar

Satsen används med universalsats 03-00031-45T. Systemet gör det möjligt att pressa ur och montera spindeltapparna med axeln monterad på bilen i kombination med hydraulcylinder med slagfunktion.

Delar i satsen:

1. 03-00031-302 - Tryckrör
2. 03-00031-303 - Styrring
3. 03-00031-203 - Förlängare
4. 2 st 03-00031-204 - Förlängare



03-00048-300 Påbyggnadssats för MAN TGA, TGX och TGS Kingpin/spindeltappar

Satsen används med hydraulcylinder 03-00044, 70T samt universalsats 03-00048. Systemet gör det möjligt att pressa ur och montera spindeltapparna med axeln monterad på bilen i kombination med hydraulcylinder med slagfunktion.

Delar i satsen:

1. 03-00048-302 - Tryckrör
2. 03-00031-303 - Styrring
3. 03-00048-203 - Förlängare
4. 2 st 03-00048-204 - Förlängare

70T



03-00048-050 Demonteringsrör ZF axlar på bussar, MB, Setra mm.



I ARBETE

Demonteringsrör med uttag för stötdämparfästet som är placerat ovanför spindeltappen. Uttaget krävs för åtkomst och säker demontering. Spindeltappen kan sitta riktigt hårt med tiden, röret är därför kraftigt dimensionerat för arbete med upp till 70 Ton samt slagfunktion. Används med universal spindeltapp sats 03-00031-32T/45T eller 03-00048, 70T.

70T

NYHET



03-00006-022 Tryckring Volvo/Renault spindeltapp

Används med universalsats 03-00031-32T/45T eller 03-00048, 70T för montering av nedre lagring vid montering av spindeltapp med låsmutter undertill.



03-00006-023 Monteringsplatta Volvo spindeltapp

Används med universalsats 03-00031-32T/45T eller 03-00048, 70T för inpressning av Volvos spindeltappar med låsmutter under. Monteringsplattan styr spindeltappen vid inpressning.



03-00006-024 Tryckhylsa Scania spindeltapp

Används med universalsats 03-00031-32T/45T eller 03-00048, 70T för utpressning av Scanias koniska spindeltappar.



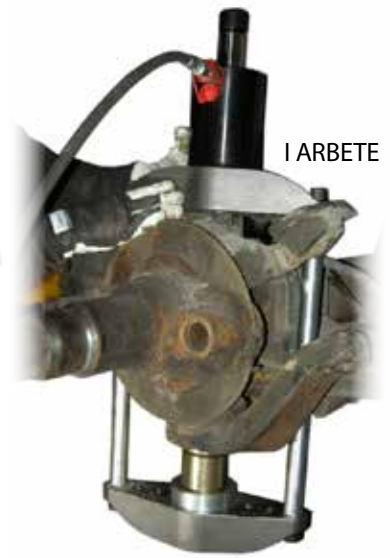
Wallmeks verktyg används frekvent i vår verkstad och gör nytta varje dag. Vi har sparat många timmars arbete med dessa verktyg, vi får alltid bra support och service när vi kontaktar Wallmek.

- Stefan Lundgren, Volvo Truck Center Helsingborg, Sverige



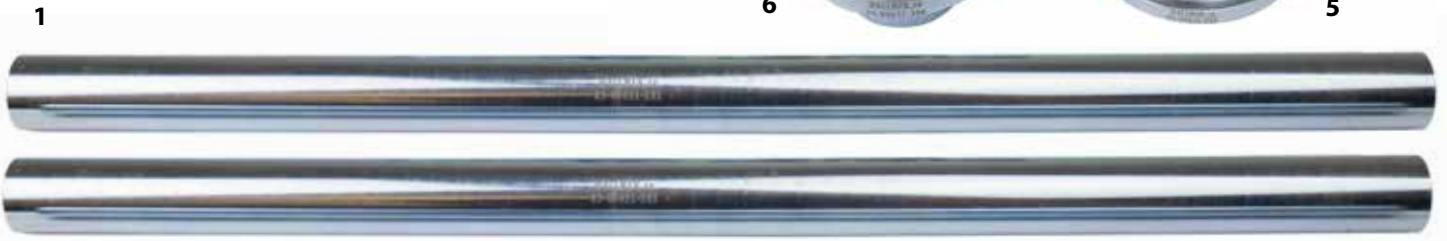
03-00031-200 Påbyggnadssats för BPW och SAF Kingpin/spindeltappar

Satsen används med universalsats 03-00031-45T. Systemet gör det möjligt att pressa ur och montera spindeltapparna med axeln monterad på släpet i kombination med hydraulcylinder med slagfunktion.



Delar i satsen:

1. 2 st 03-00031-201 - Stödben (595 mm)
2. 03-00031-202 - Förlängare
3. 03-00031-203 - Förlängare
4. 3 st 03-00031-204 - Förlängare
5. 03-00031-205 - Pressplatta
6. 03-00031-206 - Pressplatta



03-00048-200 Påbyggnadssats för BPW och SAF Kingpin/spindeltappar

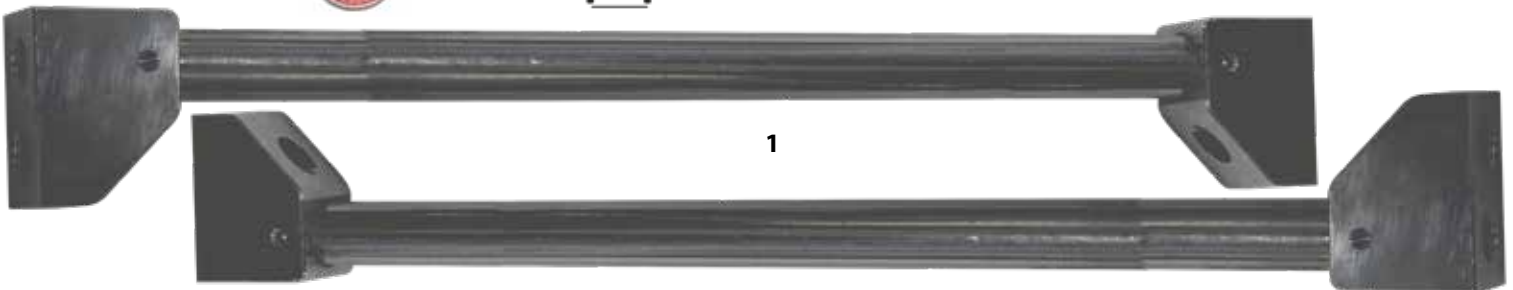
Satsen används med universalsats 03-00048, 70T. Systemet gör det möjligt att pressa ur och montera spindeltapparna med axeln monterad på släpet i kombination med hydraulcylinder med slagfunktion.

NYHET



"Det är först när man har arbetat med dessa verktyg och metoder man förstår att man inte arbetar effektivt utan dom. Verktynen är även lätta att ta med i servicebussen när vi åker ut på jobb. Verkstaden fyller på med de verktyg Wallmek tar fram, vi sparar mycket tid och mekanikerna blir nöjda."

Thomas Karlsson
Nimrod i Eslöv, Sverige



Delar i satsen:

1. 2 st 03-00048-025 - Stödben (610 mm)
2. 03-00048-202 - Förlängare
3. 03-00048-203 - Förlängare
4. 3 st 03-00048-204 - Förlängare
5. 03-00031-205 - Pressplatta
6. 03-00031-206 - Pressplatta

70T

Originallet sedan 1978

Bra verktyg gör er verksamhet bättre.

INTE KOPIOR.

Bakom alla innovativa verktyg ligger hundratals timmar av utveckling och testning så idéer kommer till liv för att underlätta ert arbete och maximera er produktivitet.

WALLMEK

INVEST IN TIME

Vi behöver ta patent och andra skydd för att fortsätta hjälpa er verksamhet med bra verktyg. Tack för att ni pekar ut de destruktiva och farliga kopiorna och de företag som sysslar med kopiering i vår annars så innovativa verktygsvärld.

Genom att välja produkter från kopierande företag försämrar säkerheten i verkstaden och även lönsamheten i längden. Kvalitet och säkerhet är det viktigaste med ett verktyg, ett dåligt verktyg hinner aldrig betala sig innan det går sönder.

WALLMEK i Kungälv

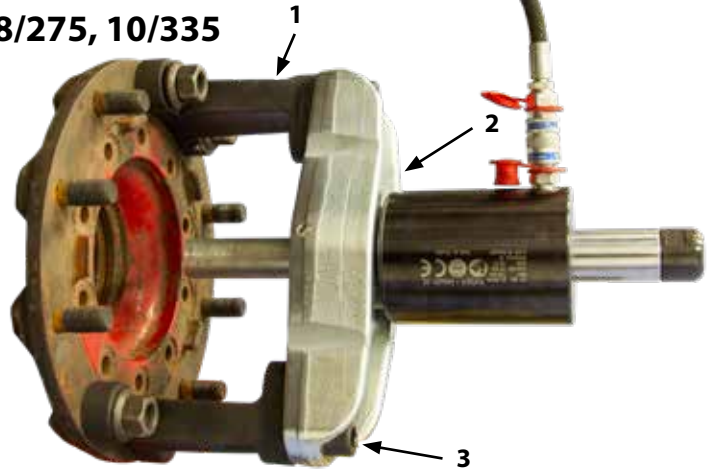
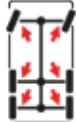


W 03-00016-32T / 03-00016-45T / 03-00016-70T

Avdragsats för hjulnav Bultcirkelmått 8/275, 10/335

Verktyget är anpassningsbart för lastbil/buss och släpnav med 8 bultar 275 mm och 10 bultar 335 mm. Välj lämplig sats beroende på vilken cylinder som används. Plattan med gängan används även som del i pressbygel 03-00031-001 och 03-00048.

Används med 32 / 45 / 70 tons hydraulcylinder 03-00028 / 03-00026 / 03-00044. Den kraftiga konstruktionen möjliggör upp till hela 70 tons belastning samt hammarslag i tryckriktningen (på cylindern) vid urpressning. Detta gör det möjligt att pressa av även nav med enhetslager på raka axlar.



EU Protected Design - RCD No. 003068006-0001/-0002

Delar i satsen: 03-00016-32T

1. 2 st 03-00016-001 – Ben till navavdragare
2. 03-00031-002 – Platta med gänga
3. 4 st 03-00003-005 – Skruv M22x60 12.9, insex
4. 03-00006-021 – Pressplatta
5. 03-00006-001 – Tryckstång 250 mm Ø31mm
6. 03-00006-002 – Tryckstång 140 mm Ø31mm
7. 03-00006-020 – Tryckstång 50 mm Ø31mm

32T



Delar i satsen: 03-00016-45T

1. 2 st 03-00016-001 – Ben till navavdragare
2. 03-00031-002 – Platta med gänga
3. 4 st 03-00003-005 – Skruv M22x60 12.9, insex
4. 03-00048-042 – Förlängare 50 mm Ø38mm
5. 03-00048-043 – Förlängare 70 mm Ø38mm
6. 03-00048-044 – Förlängare 100 mm Ø38mm
7. 03-00032-002 – Tryckstång 140 mm Ø38mm
8. 03-00032-001 – Tryckstång 30mm Ø38mm

45T



Delar i satsen: 03-00016-70T

1. 2 st 03-00016-001 – Ben till navavdragare
2. 03-00031-002 – Platta med gänga
3. 4 st 03-00003-005 – Skruv M22x60 12.9, insex
4. 03-00048-042 – Förlängare 50 mm Ø38mm
5. 03-00048-043 – Förlängare 70 mm Ø38mm
6. 03-00048-044 – Förlängare 100 mm Ø38mm
7. 03-00048-040 – Tryckstång 37mm Ø38mm
8. 03-00048-041 – Tryckstång 147 mm Ø38mm

70T



03-00006-025 Distansbult till navavdragare

Används med navavdragare 03-00016-32T/-45T eller 03-00016-70T för åtkomst på axlar med navreduktion/utväxling i navet. (4 st krävs). M22, 50 mm. På bl.a. Scania.



70T



03-00022 Avdragarsats för 17,5" fälgar, lågbyggda trailers med 10/225 nav

Påbyggnadssats för urpressning av nav med 225 mm och 10 bultar, hydraulcylinder 03-00028 (32 ton), 03-00026 (45 ton) samt 03-00044 (70 ton) används till satsen.

Den kraftiga konstruktionen möjliggör hela 70 tons tryck samt hammarslag i tryckriktningen (på cylindern) vid urpressning. Detta gör det möjligt att pressa även nav med enhetslager på raka axlar.

Delar i satsen:

1. 2 st 03-00022-001 – Platta
2. 4 st 03-00022-002 – Stödben
3. 03-00022-003 – Tryckbricka SAF Ø 73 mm
4. 8 st 03-00003-005 – Skruv M22x60 12.9.



03-00031-002 Platta med gänga till pressbygel (ingår ej)

Ingår i universalsats 03-00031-32T/45T och 03-00048.

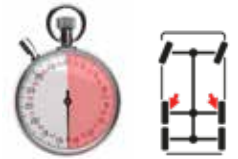
EU Protected Design - RCD No. 003068006-0001/-0002



70T



I ARBETE



03-00016-011 Tryckbricka SAF 110/88 mm

Tryckbrickan är utformad för ihåliga hjulaxlar och underlättar vid nav/hjullagerdemontering på SAF axlar med vår avdragarsats 03-00016. Brickan är utformad för tillgängliga anläggningsytor och den kraft som krävs vid demontering av navet från axeln.



70T

03-00027-32T/ 03-00027-45T Avdragarsats för nav utan hjulbultskrans

Satsen möjliggör effektiv urpressning av fastrostade lager med utvändigt nav från raka axlar. Anpassad för Volvo FL, MAN TGA, TGS, TGX, Mercedes Atego, Actros, Renault Kerax, Magnum, Midlum samt Premium, passar även andra märken med samma bultdelning.

Verktyget används med hydraulcylinder 03-00028 (32 ton), 03-00026 (45 ton) eller 03-00044 (70 ton).

Delar i satsen:

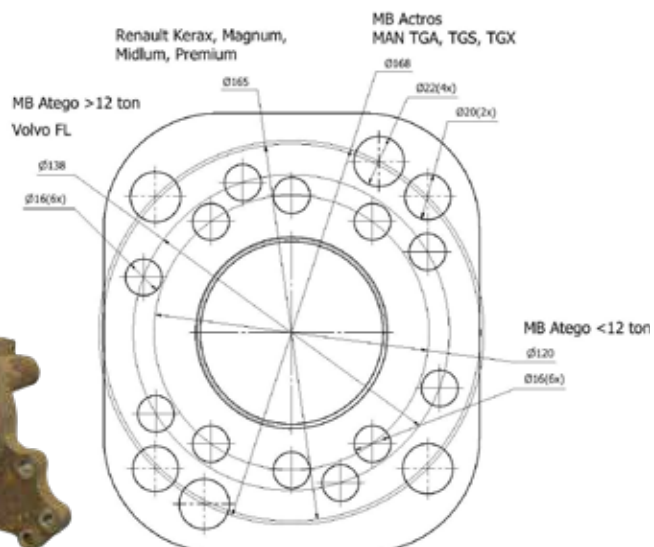
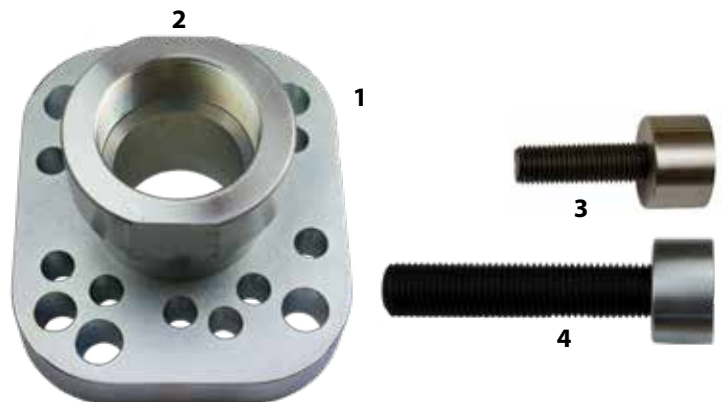
03-00027-32T

1. 03-00027-010 - Platta
2. 03-00027-012 - Adapter M82x2-G2 ½"-11
3. 03-00027-002 (M24) - Tryckstång

03-00027-45T

1. 03-00027-010 - Platta
2. 03-00027-012 - Gängat rör
4. 03-00027-003 (M30) - Tryckstång

70T



32 T



45 T

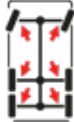


I ARBETE

W 03-00025 Demonteringsatts, Volvo/Renault/DAF flytande bromsskiva

Ett helt nytt verktyg som underlättar otroligt mycket då flytande bromsskivor skall demonteras. Bromsskivan pressas loss med en cylinder åt gången. Detta är mycket effektivt och sparar mycket tid till verkstaden. Pressning med extrema tryck i en verkstadspress på ömtåliga metalldelar eller kapning av den tjocka bromsskivan är både bullriga och riskfyllda moment.

Verktyget består av två specialcylindrar samt en styrventil för korsvis pressning. Bortpressning av skivan på detta sätt tar endast några få minuter. Används med 1030 och 1036.



I ARBETE

MAX 40 Ton

03-00025-010 Droppfri snabbkopplingsatts till 03-00025

Ett droppfritt kopplingskit som ökar användningsområdet för verktyget.

Individuell användning av hydraulcylindrar samt flexibel injustering vid behov.



Delar i satsen:

- 2 st RES4304 - Cejnkoppling hydraulik, hona 1/4"
- 2 st RES4306 - Cejnnippel hydraulik, han 1/4"

03-00034 Cylinder tryckande 14 ton med slang och nippel

Den kompakta cylindern möjliggör isärpressning i trånga utrymmen där standardcylindrar inte får plats. Denna typ av pressning kan förekomma i alla typer av fordonsverkstäder, industrier och underhållsverkstäder.



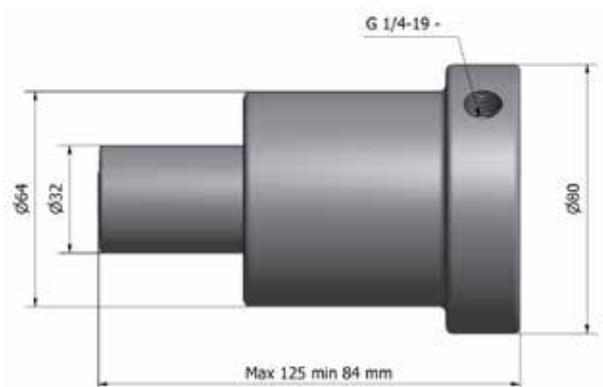
Delar i satsen:

- 03-00019 - Hydraulcylinder tryckande 14T
- 03-00019-010 - Slang 0,5 m
- RES4306 - Cejn snabb-koppling hydraulik hane 1/4"

Max tryck 700 bar
Max kraft 14 ton
Vikt 2,3 kg

Slaglängd 41 mm
Slanglängd 0,5m

Ett fantastiskt verktyg som vi inte hade klarat oss utan. Inget mer tungt jobb i pressen eller tidsödande kapning i skivan som förstör arbetsmiljön för alla.
**- Ahmad Hassan
Volvo Truck Center Arlöv
Sverige**



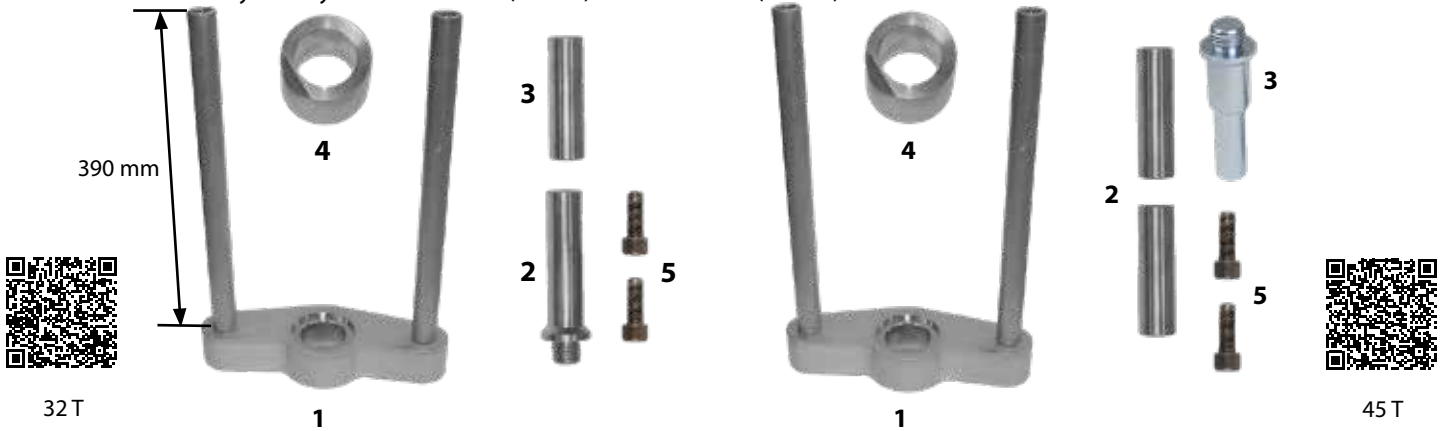
03-00008-32T / 03-00008-45T

Fjäderbultsats (Scania)

Verktygssats för urpressning av fjäderbultar. Arbetet görs direkt på bilen med minimal demontering av delar. Används med platta 03-00031-002 till pressbygel 03-00031-001.

När bulten sitter hårt fastrostad används slagfunktionen som är inbyggd i systemet. Denna funktion är ofta avgörande för en lyckad demontering.

Satsen används med hydraulcylinder 03-00028 (32 ton) eller 03-00026 (45 ton).



Delar i satsen:

03-00008-32T

1. 03-00004-001 - Pressbygel
- 1a. 03-00004-002 - Platta utan gänga
- 1b. 2 st 03-00004-003 - Stödben
- 1c. 2 st 03-00003-005 - Skruv M22x60 12.9, insex
2. 03-00006-009 - Tryckstång 115 mm Ø29 mm
3. 03-00006-010 - Tryckstång 100 mm Ø29 mm
4. 03-00006-011 - Tryckrör 60 mm Ø54 mm
5. 2 st 03-00003-005 - Skruv M22x60 12.9, insex

Delar i satsen:

03-00008-45T

1. 03-00004-001 - Pressbygel
- 1a. 03-00004-002 - Platta utan gänga
- 1b. 2 st 03-00004-003 - Stödben
- 1c. 2 st 03-00003-005 - Skruv M22x60 12.9, insex
2. 2 st 03-00032-102 - Tryckstång. L=65 mm. Ø=29 mm
3. 03-00032-101 - Tryckstång M30. L=137 mm. Ø=29 mm
4. 03-00006-011 - Tryckrör 60 mm Ø54 mm
5. 2 st 03-00003-005 - Skruv M22x60 12.9, insex



03-00031-002 Platta med gänga till pressbygel (ingår ej)

Ingår i universalsats 03-00031-32T/45T och 03-00048.

EU Protected Design - RCD No. 003068006-0001/-0002



03-00040-001 Adapter M22 – M30x3,5

Adaptorn gör det möjligt att dra ut M30 bussningsbultar med 32 tons hydraulcylinder 03-00028. Används med lämpligt tryckrör som mothåll.

03-00040-002 Adapter M22 – M27x3

Adaptorn gör det möjligt att dra ut M27 bussningsbultar med 32 tons hydraulcylinder 03-00028. Används med lämpligt tryckrör som mothåll.



03-00040-003 Adapter M22 – M24x2

Adaptorn gör det möjligt att dra ut M24 bussningsbultar med 32 tons hydraulcylinder 03-00028. Används med lämpligt tryckrör som mothåll.

03-00040-004 Adapter M22 – M24x3

Adaptorn gör det möjligt att dra ut M24 bussningsbultar med 32 tons hydraulcylinder 03-00028. Används med lämpligt tryckrör som mothåll.



M22

W 04-00028 Hydrauliskt kullepressverktyg, 8,8 ton

Ny och helt unik konstruktion som effektivt pressar ur kulleleder/P-ändar, styrleder och bromshävarmar på lastbil, buss och trailer. Även hjulbultar demonteras och monteras väldigt smidigt tack vare den flexibla utformningen (se bilder nedan). Det vridbara pressverktyget kan vridas för olika grundhöjder, de två medföljande distansringarna ger de justeringsmöjligheter som krävs för dessa arbeten. Mothållsverktyget kan vridas för att få en öppning av 42 alt 57 mm.

De båda verktygen kan dessutom växla plats på cylindern för överlägsen åtkomlighet i trånga utrymmen inne i hjulhus, runt krängningshämmare eller dolda styrstag på bussar m.m. Hydraulcylindern pressar hela 8,8 ton för enkel och smidig demontering. För ökad säkerhet levereras en säkerhetsrem med verktyget. Den spänns fast på lämplig plats för att undvika att verktyget faller ner under arbete.

Används med 700 bars hydraulpump 1030 eller 1036.

Delar i satsen:

1. 04-00028-021 – Pressverktyg
2. 04-00028-022 – Mothållsverktyg
3. 04-00028-019 – Distansring 16 mm
4. 04-00028-020 – Distansring 26 mm
5. 04-00028-011 – Fångrem
6. RES4306 – Cejnippel hydraulik hane 1/4"

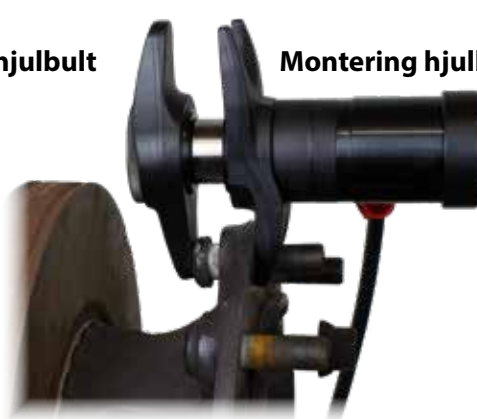
EU Patent No. EP 3424644
US Patent No. US 10.807.222



"Wallmeks verktyg och support är i världsklass! Vi som arbetar här använder dessa verktyg hela tiden och dom fungerar alltid som utlovat. Då vi behöver nya verktyg eller reparera något går det väldigt fort och smidigt. Varför göra det långsamt när man kan göra det snabbt?"
- Ahmad Hassan
Volvo Truck Center Arlöv
Sverige



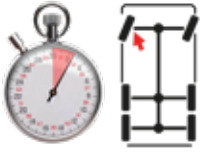
Demontering hjulbult



Montering hjulbult



03-00047 Scania NG, 2017 - Pitman/Kulledspress



Delar i satsen:

1. 03-00047-011
2. 03-00047-012
3. 03-00047-013
4. 03-00047-014
5. 03-00047-015
6. RES4016
7. 03-00015

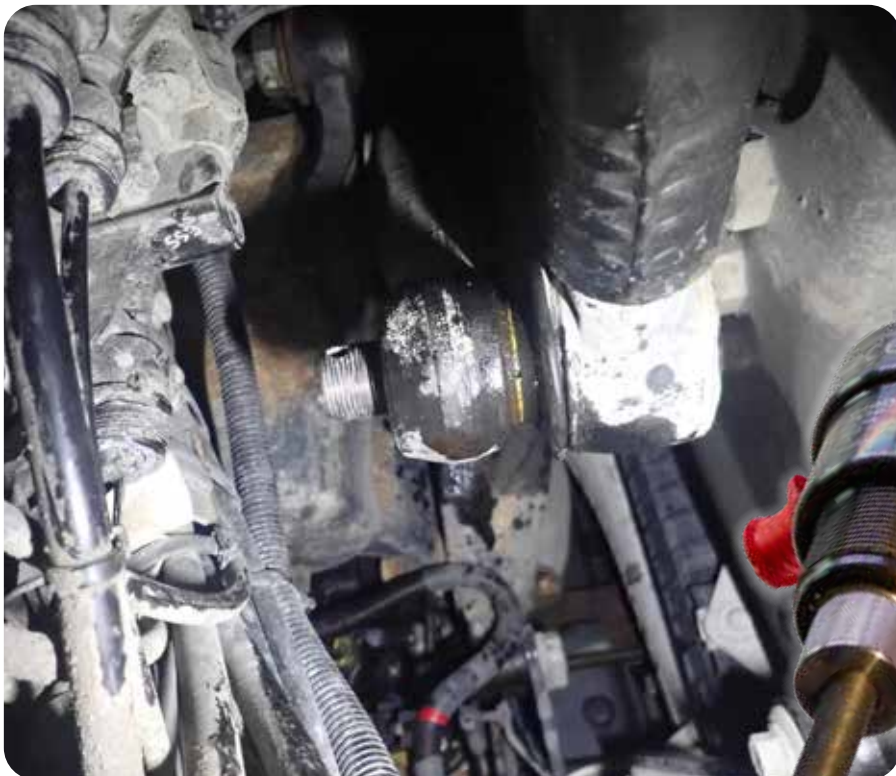


Ny unik metod för enkel demontering av Pitman/styrstag kullad på Scania Next Generation. Verktöget gör det möjligt att demontera kulladen snabbt och enkelt, ingen demontering krävs för åtkomst. Hjulen svängs 70 – 90% åt höger, bra åtkomst blir då möjlig under bilen.

Hydraulcylindern pressar enkelt loss kulladen med hjälp av en konisk platta inne i mothållslådan. Inga slag eller brytningar krävs som annars kan påverka styrväxeln negativt. Det trånga utrymmet mellan ramen och påbyggnader innanför stegen till hytten hindrar inpassning av andra verktyg utan omfattande demontering.

I satsen ingår en 8,5T hydraulcylinder (03-00015) samt pressdetaljer (03-00047-010).

NYHET



03-00030 Hydrauliskt styrledsverktyg

Pressbygel för styrkolor på lastbilar/bussar samt spindelleder på transportbilar. Se även 04-00028.

Bygeln har kompakta mått för ökad åtkomst runt styrkolor och spindelleder på transportbilar m.m. Passar även de flesta styrande axlar på lastbil/buss. Bygeln är gjuten i seghärdat stål för ökad hållfasthet och säkerhet.

Delar i satsen:

1. 03-00014-001 – Pressbygel för styrkolor
2. 03-00015 – Hydraulcylinder 8,5 ton



03-00014-001
Kan även köpas separat

03-00005-001 Pressbygel för bromshävarmar/styrleder på trailers

Pressar ur fastrostade nockaxlar ur bromshävarmar. Passar de flesta hävarmarna på marknaden, Haldex och BPW. Se även 04-00028.

Verktyget används med en 8,5 tons hydraulcylinder 03-00015 (ingår ej).

Verktyget är mycket kompakt för bra åtkomst även vid trånga utrymmen på bilen.



04-00030 Lufthammare för styrstag

Lufthammaren förenklar demontering och justering av styrleder på tunga fordon. Vibrationerna i kombination med rostlösare gör snabbt gängorna justerbara och demonterbara.

Ny förbättrad och förstärkt modell som är gjord för daglig användning i verkstadsmiljö. Förbättringarna gäller alla komponenter och även själva luftmaskinen som är ny. 3000 rpm, vibrationsdämpat handtag och maskinfäste för bättre ergonomi.



NY VERSION



04-00031 Fast nyckel 34 mm

Kraftfull och slintfri fast nyckel för styrstag med 34 mm 6 kantsfattning. Nyckeln används i kombination med lufthammaren 04-00030 vid justering eller byte av styrleder på tunga fordon.



03-00006-012 Adapter till VBG draglänksbult

Används med universalsats 03-00031 för urpressning av draglänksbultar av typ VBG (ej sexkant). Bulten pressas ur på samma vis som en spindelstapp men med pressbygel n liggande.



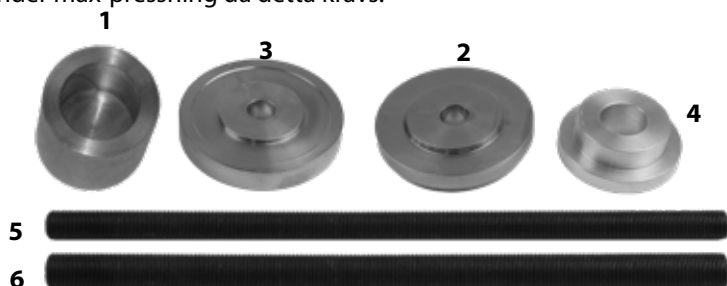
03-00017 Pressbygelsats för utpressning av VBG 55 mm drag

Med verktyget dras hela draganordningen ur sin hållare då byte eller service skall utföras. Detta är ett mycket tidsbesparande verktyg som underlättar demonteringen. Verktyget används med någon av följande cylindrar; 1090-02 eller 01-00030.



03-00020-32T / 03-00020-45T Hjullagersats (Unit) Scania

Med satsen byts Scantias (unit) lager snabbt och smidigt direkt vid bilen, inget behov av pressande i vekstadspressen. Satsen används med hydraulcylinder 03-00028 (32T) eller 03-00026 (45T) samt avdragssats för hjulnav 03-00016-32T/45T. I satsen finns delar som gör det möjligt att slå med hammare i tryckriktningen under max-pressning då detta krävs.



I ARBETE

Delar i satsen:

03-00020-32T

- 03-00006-026 Tryckhylsa 65 mm
- 03-00020-001 Tryckplatta Scania unitlager
- 03-00020-002 Tryckplatta Scania unitlager
- 03-00020-003 Skyddshylsa Scania unitlager
- RES4034 Dragstång M22, 500 mm

Delar i satsen:

03-00020-45T

- 03-00006-026 Tryckhylsa 65 mm
- 03-00020-001 Tryckplatta Scania unitlager
- 03-00020-002 Tryckplatta Scania unitlager
- 03-00020-003 Skyddshylsa Scania unitlager
- RES4037 Dragstång M27, 500 mm

01-00004 Låsringstång

Denna nya typ av låsringverktyg underlättar mycket vid demontering av invändiga låsringar till hjullager som ofta sitter fastrostade. Justerskruven har urtag för 1/4" spärrskaft för maximal kraft vid demontering. Verktyget är anpassat för både personbilar, transportbilar och lastbilar. Den unika konstruktionen gör det möjligt att alltid ha rätt vinkel på stiften oavsett storlek på låsring.

Verktyget bidrar till betydligt säkrare och effektivare arbetsätt än en vanlig tång och är även konstruerat för utvändiga låsringar. Denna funktion kan även användas för att pressa ut invändiga låsringar i sitt spår vid montering. Verktyget levereras med totalt 3 par speciellt utformade stift.

Stiften kan mycket enkelt bytas ut med hjälp av insexskruvar. **150 mm för överlägsen åtkomlighet.**

Tillbehör:

- 01-00004-013 Låsringstift 2,5 mm, 4 st
- 01-00004-014 Låsringstift 3 mm, 4 st
- 01-00004-015 Låsringstift 3,5 mm, 4 st



Stift i position 1

Stift i position 2



I ARBETE

NY DESIGN!

Bussningar

03-00037 Monteringsats för slitsade bussningar

Klämman i satsen används med de olika adapterstorlekarna beroende på storlek för komprimering av slitsade bussningar på lastbilar och bussar. Komprimeringen görs enkelt med hjälp av ett skruvstöd, den medföljande sprinten trycks in och håller klämman stängd under hela monteringen. Passar följande bussningsstorlekar; 95mm, 85mm, 80mm, 75mm, 70mm samt 65mm.

Satsen används med bussningssats 03-00038 som innehåller demonteringsdetaljer samt monteringsbrickor i lämpliga storlekar.



Delar i satsen:

1. 03-00037-001 - Klämma Ø95 mm
2. 03-00037-065 - Adapter set Ø65 mm
3. 03-00037-070 - Adapter set Ø70 mm
4. 03-00037-075 - Adapter set Ø75 mm
5. 03-00037-080 - Adapter set Ø80 mm
6. 03-00037-085 - Adapter set Ø85 mm



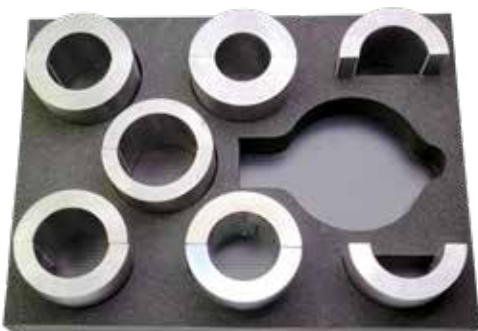
I ARBETE

03-00037-200

Adapter sats för slitsade bussningar

Tilläggs sats för 03-00037 med följande bussningsstorlekar; 50 mm, 56 mm, 58 mm, 60 mm, 63 mm samt 68 mm.

Satsen används med bussningssats 03-00038 som innehåller demonteringsdetaljer samt monteringsbrickor i lämpliga storlekar.



NYHET



Delar i satsen:

1. 03-00037-050 - Adapter set Ø50 mm
2. 03-00037-056 - Adapter set Ø56 mm
3. 03-00037-058 - Adapter set Ø58 mm
4. 03-00037-060 - Adapter set Ø60 mm
5. 03-00037-063 - Adapter set Ø63 mm
6. 03-00037-068 - Adapter set Ø68 mm

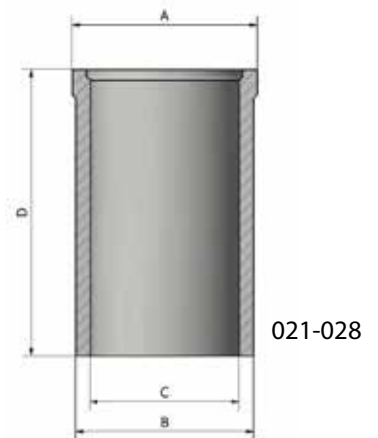
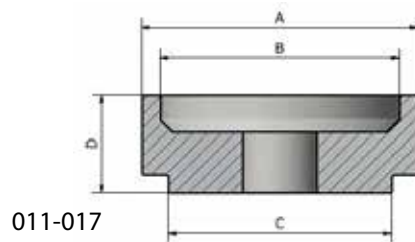
03-00038 Bussningsatts med fixeringsplatta

Kombinationen av storlekar på pressrör och pressplattor gör att satsen är mycket användbar vid bussningsbyte på tunga fordon, oavsett om arbetet sker på plats under fordonet eller i verkstadspressen. Fixeringsplattan i satsen gör det möjligt att fixera pressrör i bottendelen av pressbygeln. Detta underlättar arbetet mycket då färre lösa delar behöver riktas in vid ur och i pressning. Satsen kan kompletteras med monteringsattsen för slitsade bussningar 03-00037 och ge en helhetslösning för dessa bussningar. Satsen används med pressbygel 03-00031-001 eller enbart 32 tons hydraulcylinder 03-00028. Adapter till cylindern ingår i satsen.



Delar i satsen:

1. 03-00038-028 - Tryckrör, A 110mm, B107mm, C96mm, D100mm
2. 03-00038-027 - Tryckrör, A 93,5mm, B 91,5mm, C 88,5mm, D100mm
3. 03-00038-026 - Tryckrör, A 89,5mm, B 87mm, C 73mm, D 100mm
4. 03-00038-025 - Tryckrör, A 84,5mm, B 82mm, C 72mm, D 100mm
5. 03-00038-024 - Tryckrör, A 79,5mm, B 77mm, C 67mm, D 100mm
6. 03-00038-023 - Tryckrör, A 74,5mm, B 72mm, C 62mm, D 100mm
7. 03-00038-022 - Tryckrör, A 69,5mm, B 67mm, C 57mm, D 100mm
8. 03-00038-021 - Tryckrör, A 64,5mm, B 62mm, C 52mm, D 100mm
9. 03-00038-011 - Tryckbricka, A 64,5mm, B 52,5mm, C 51,2mm, D 32mm
10. 03-00038-012 - Tryckbricka, A 69,5mm, B 57,5mm, C 56,2mm, D 32mm
11. 03-00038-013 - Tryckbricka, A 74,5mm, B 62,5mm, C 61,2mm, D 32mm
12. 03-00038-014 - Tryckbricka, A 79,5mm, B 67,5mm, C 66,2mm, D 32mm
13. 03-00038-015 - Tryckbricka, A 84,5mm, B 72,5mm, C 71,2mm, D 32mm
14. 03-00038-016 - Tryckbricka, A 89,5mm, B 77,5mm, C 72,2mm, D 32mm
15. 03-00038-017 - Tryckbricka, A 93,5mm, B 81,5mm, C 76,7mm, D 32mm
16. 03-00038-001 - Pressadapter 30mm
17. 03-00038-002 - Pressadapter 86mm
18. 03-00038-003 - Cylinderadapter (till 32 T)
19. 03-00038-004 - Fixeringsplatta



04-00025 Justerbar pressbygelhållare

Hållaren möjliggör arbete i alla tänkbara vinklar och lägen med pressbygel 03-00031-001 med monterad cylinder. En aggregat eller växellådslyft med bred hjulbas användas som golvstativ. Hållarens innermått för axel eller egen adapter är 25 och 30 mm.

De olika lägena på kransen i kombination med det svängbara huvudet möjliggör maximal åtkomlighet under och runt fordonet.

Framtagen för arbete med bussningsverktyg 03-00037 och 03-00038.

Passar till pressbygel 03-00031-001.



03-00046 Bussningsats - BPW Ø119 mm & ROR Ø139 mm Gummi-stål bussningar

Satsen gör det möjligt att snabbt och enkelt byta bussningarna med hydraulik direkt på BPW och ROR axlar. Satsen finns även som tilläggsats (03-00046-050) till tidigare SAF, Jost, MB samt ROR sats 03-00013 för Ø150 mm bussning av liknande typ.

Används med 32 tons hydraulcylinder 03-00028 (ingår ej).



NYHET



Effektivt verktyg som inte bara förenklar, det blir faktiskt roligt också.
- Stefan Lundgren, Volvo Truck Center Helsingborg, Sverige

Delar i satsen:

1. 03-00046-001 - Pressplatta BPW
2. 03-00046-002 - De-/monteringsring BPW/ROR
3. 03-00046-003 - Monteringskona BPW
4. 03-00046-004 - Demonteringsring ROR
5. 03-00046-005 - Monteringskona ROR
6. 02-00011-002 - Tryckrör
7. 03-00013-003 - Monterings-/demonteringsbricka
8. 1091-17-02 - Tryckbricka

03-00046-050 Tilläggsats - BPW Ø119 mm & ROR Ø139 mm Gummi-stål bussningar

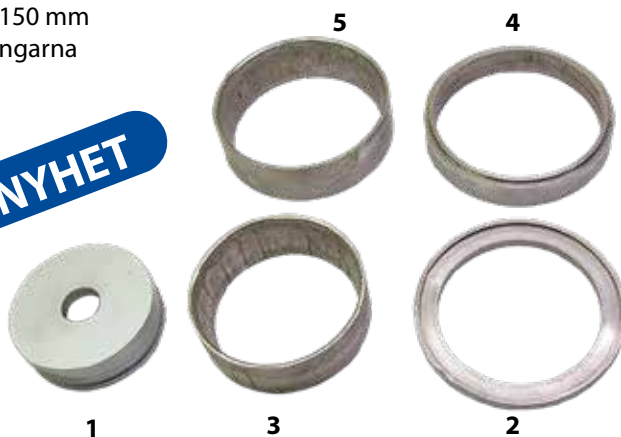
Satsen används med SAF, Jost, MB samt ROR sats 03-00013 för Ø150 mm bussning. Tillsatsen möjliggör snabba och enkla byten av bussningarna med hydraulik direkt på BPW och ROR axlar.

Används med 32 tons hydraulcylinder 03-00028 (ingår ej).

NYHET

Delar i satsen:

1. 03-00046-001 - Pressplatta BPW
2. 03-00046-002 - De-/monteringsring BPW/ROR
3. 03-00046-003 - Monteringskona BPW
4. 03-00046-004 - Demonteringsring ROR
5. 03-00046-005 - Monteringskona ROR



03-00013 Bussningsats SAF axel, 150 mm

För snabb och enkel demontering och montering av de stora 150 mm gummibussningarna i SAF, MB, Jost och ROR axlar. Används med 32 tons hydraulcylinder 03-00028 (ingår ej).

Delar i satsen:

1. 03-00013-001 – Monteringsring 45mm
2. 03-00013-002 – De/monteringsring 20mm
3. 03-00013-003 – De/monteringsbricka
4. 1091-17-02 – Tryckbricka
5. 1091-17-03 – Tryckrör
6. RES4034 – Dragstång M22, 500mm



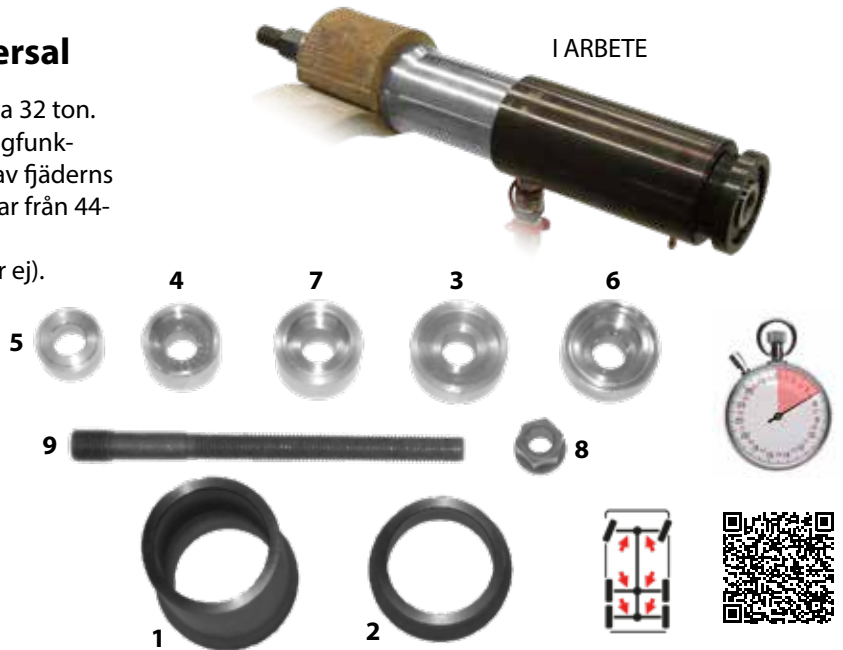
I ARBETE

03-00009 Fjäderbussningsats Universal

Bussningarna byts utan onödig demontering med hela 32 ton. Även fastrostade bussningar demonteras tack vare slagfunktionen. Satsen innehåller även verktygsdelar för byte av fjädrens länkbussning. Storleksmässigt täcker satsen bussningar från 44-64 mm. Används med 32 tons hydraulcylinder 03-00028 (ingår ej).

Delar i satsen:

1. 03-00048-032 – Tryckrör 130 mm
2. 03-00048-031 – Tryckrör 42 mm
3. 03-00006-014 – Tryckbricka Ø63 mm
4. 03-00006-015 – Tryckbricka Ø50 mm
5. 03-00006-016 – Tryckbricka Ø44 mm
6. 03-00006-017 – Tryckbricka Ø63 mm
7. 03-00006-018 – Tryckbricka Ø57 mm
8. RES4024 – Kragmutter M18
9. RES4026 – Dragstång M18/M22, 250 mm



I ARBETE

03-00010 Bussningsats för VBG draglänkar

Bussningarna byts med hjälp av 03-00028 (32 ton) hydraulcylinder (ingår ej) med slagfunktion direkt på draglänken. Satsen är främst framtagen för bussningar och draglänkar från VBG men är även universal. Bussningen byts utan värmning eller annan åverkan på bussningen.

Delar i satsen:

1. 03-00048-032 – Tryckrör 130 mm
2. 03-00048-031 – Tryckrör 42 mm
3. 03-00006-013 – Tryckbricka Ø59 mm



I ARBETE

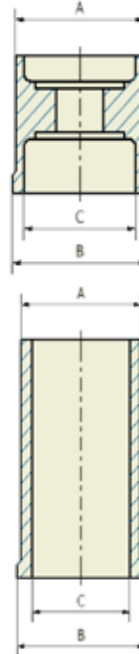
Pressverktygssatser

01-00003 Universal pressverktygssats 40,7-79,7 mm (sats med presslock)

En flexibel, genomtänkt och mycket användbar sats för bland annat bussningar, kulleleder och mindre lager. Satsen innehåller 29 olika pressdetaljer. Hylsorna som är tätstegade är dessutom vändbara så att ytterligare storlekar kan utnyttjas. I satsen finns även en adapter samt tryckaxel som gör det möjligt att använda sig av pressbygel 1090-60 och 1090-69. Denna funktion är mycket användbar då bussningar samt spindelleder utan hål igenom demonteras eller monteras. Levereras i passande förvaringsfoam 01-00001-003, mått: 290x415 mm.

Används med cylinder 01-00030 eller 1090-02-WAL

*Pressrör och hylsor kan köpas separat i en sats **01-00001**. Presslocken kan köpas separat **01-00001-400**.



01-00003 Universalsats

01-00001-001 Adapterring
01-00001-002 Justerbar tryckstäng 90mm, M24

Presshylsor art:	Ø A mm	Ø B mm	Ø C mm
01-00001-101	40,7	42,5	35,2
01-00001-102	43,7	45,5	38,2
01-00001-103	46,7	48,5	41,2
01-00001-104	49,7	51,5	44,2
01-00001-105	52,7	54,5	47,2
01-00001-106	55,7	57,5	50,2
01-00001-107	58,7	60,5	53,2
01-00001-108	61,7	63,5	56,2
01-00001-109	65,7	67,5	60,2
01-00001-110	69,7	71,5	64,2

Pressrör art:	Ø A mm	Ø B mm	Ø C mm
01-00001-201	38,7	44,7	30,5
01-00001-202	41,7	44,7	34
01-00001-203	44,7	44,7	37,2
01-00001-204	47,7	55	40,2
01-00001-205	50,7	55	43,2
01-00001-206	53,7	55	46,2
01-00001-207	56,7	55	49,2
01-00001-208	59,7	70	52,2
01-00001-209	62,7	70	55,2
01-00001-210	65,7	70	58,2
01-00001-211	68,7	70	61,2
01-00001-212	71,7	70	64,2
01-00001-213	75,7	75,7	68,2
01-00001-214	79,7	79,7	72,2

Presslock art:	Dimension
01-00001-401	Presslock 45 mm
01-00001-402	Presslock 55 mm
01-00001-403	Presslock 70 mm
01-00001-404	Presslock 76 mm
01-00001-405	Presslock 80 mm



Vid användning av dragstång klickas pressröret på presslocket. Denna blir då ett stopp för muttern. Passar dragstång M10, M12 och M14. Se sida 37

Tryckstäng 01-00001-002 (ingår i 01-00003) låser fast presslocken som i sin tur låser fast pressröret för smidigare arbete.



01-00001-500 Universal pressverktygssats 28,6-40,6 mm

Tilläggsats till 01-00003. Presshylsor och pressrör är tätstegade för bästa inpassning. Satsen är framtagen för de minsta bussningarna i fram och bakvagn, $\varnothing 28,6\text{mm}$ – $\varnothing 43,6\text{mm}$. Används med M10– M14 dragstång eller med pressbygel 1090-69 med tryckaxel och presslock ur universalsats 01-00003. Pressrören i satsen passar på dragsidan på följande hydraulcylindrar: 18T 01-00030 och -22T 1090-02-WAL. Levereras i förvaringsfoam, 04-00023-007.

NYHET



Pressrör art:	$\varnothing A$ mm	$\varnothing B$ mm	$\varnothing C$ mm
01-00001-501	38	44,7	30
01-00001-502	40	44,7	32
01-00001-503	42	44,7	34
01-00001-504	44	55	36

Presshylsor art:	$\varnothing A$ mm	$\varnothing B$ mm	$\varnothing C$ mm
01-00001-510	27,5	28,6	22,6
01-00001-511	28,6	29,6	23,6
01-00001-512	29,6	30,6	24,6
01-00001-513	30,6	31,6	25,6
01-00001-514	31,6	32,6	26,5
01-00001-515	32,6	33,6	27,6
01-00001-516	33,6	34,6	28,6
01-00001-517	34,6	35,6	29,6
01-00001-518	35,6	36,6	30,6
01-00001-519	36,6	37,6	31,6
01-00001-520	37,6	38,6	32,6
01-00001-521	38,6	39,6	33,6
01-00001-522	39,6	40,6	34,6

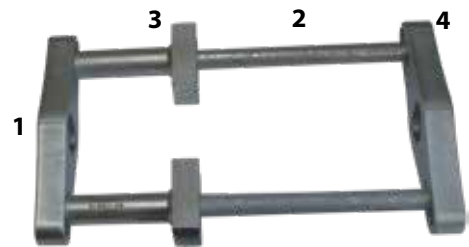


03-00023 Kardan/knutkorsverktyg

Grundverktyg för snabba och enkla byten av knut-kors med lagringar på lastbilar och bussar. Byten kan göras direkt på fordonet istället för att tunga axlar hanteras i pressen eller skickas iväg på reparation. Verktöget sparar mycket tid och förbättrar arbetsmiljön. Adaptersats beställs separat. Används med 8,5 ton cylinder 03-00015 (ingår ej).



I ARBETE

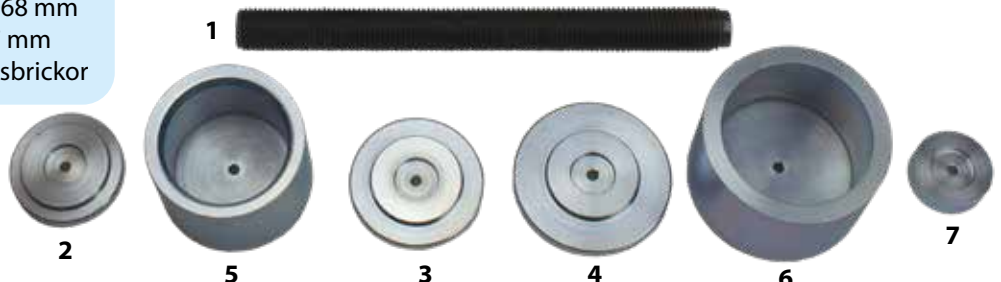


Delar i satsen:

1. 2 st 03-00023-002 - Platta med gänga
2. 2 st 03-00023-003 - Stödben
3. 2 st 03-00023-004 - Mothållsarm
4. 4 st 1090-60-04 - Bult M16x40mm

Delar i satsen:

1. 03-00023-005 - Justerbar tryckstång
2. 03-00023-006 - Tryckbricka $\varnothing 47$ mm
3. 03-00023-007 - Tryckbricka $\varnothing 55$ mm
4. 03-00023-008 - Tryckbricka $\varnothing 65$ mm
5. 03-00023-009 - Mothållshylsa $\varnothing 58$ mm
6. 03-00023-010 - Mothållshylsa $\varnothing 68$ mm
7. 03-00023-013 - Tryckbricka $\varnothing 37$ mm
8. 03-00023-014 - Sats med distansbrickor



03-00023-050 Adaptersats för Scania knutkors

Satsen är anpassad för Scantias samtliga knutkors på följande axlar; 300, 400, 500 och 600. Axeln kan delvis sitta kvar på bilen när arbetet utförs. Används med grundverktöget 03-00023 samt 8,5T cylinder 03-00015.

03-00035 Universalavdragare för medbringare på kardanaxlar

Avdragare för medbringare på kardanaxlar och växellådor.

Används med 18 tons hydraulcylinder 01-00030 (ingår ej). Då mellanlagringar ska bytas måste medbringaren demonteras för åtkomst av lager. Hela arbetet sker på bilen utan tunga lyft i verkstadspressen.

Verktyget är utformat för maximal flexibilitet och justeras efter håldiametern på medbringaren. På detta sätt räcker det med endast ett verktyg till alla de olika förekommande storlekarna och håindelningar. Retarder eller annan påbyggnad på växellådan är inget hinder, verktyget passas in även på dessa modeller.

Rek. cylinder 01-00030.

EU Protected Design - RCD No. 003477090-0001/0002

EU Patent No. EP3323553

US Patent No. US 10.532.450

US Design Patent No. US D850.226

Delar i satsen:

1. 2 st 03-00035-001 - Ben
2. 01-00041-002 - Fixeringsplatta 1 1/2" gänga
3. 2 st 01-00041-003 - Glidbricka
4. 2 st 01-00018-004 - Skruv
5. 4 st 01-00041-005 - Skruv M14x45 10.9, insex
6. 03-00035-002 - Skruvsats M12, insex. 4 st
7. 03-00035-005 - Justerbar tryckstång M24



I ARBETE



03-00035-201 Gängadapter Scania M44x1,5 - M22x2,5

Underlättar vid montering av medbringare och mellanlager. Ansluts med en M22 drag-stång för manuell eller hydraulisk montering.



03-00035-101 Tryckaxel Volvo FL, M20

Skyddar den invändiga gängan i kardanaxeln och underlättar demontering av medbringare.



03-00036 Universalavdragare för mellanlager på kardanaxlar samt Pitman armar m.m.

Avdragare för mellanlager på kardanaxlar och växellådor samt Pitmanarmar på styrväxlar.

Används med 18 tons hydraulcylinder 01-00030 (ingår ej). De justerbara pressfötterna är kilformade undertill för bättre åtkomst. Efter många år på vägen i utsatta positioner sitter ofta dessa delar mycket hårt fast. Enkla verktyg är ofta inte gjorda för dessa påfrestningar och är dessutom helt mekaniska och slitaget är stort.

Med hjälp av 18 tons hydraulcylinder med slagfunktion görs arbetet enkelt och med minimalt slitage. Även tunga och riskfyllda lyft vid arbete i verkstadspressen minimeras.

Rek. cylinder 01-00030.

EU Patent No. EP 3168007

EU Protected Design - RCD No. 003477090-0001/0002

EU Patent No. EP3323553

US Patent No. US 10.532.450

US Design Patent No. US D850.226

Delar i satsen:

1. 2 st 03-00036-001 - Tryckfot
2. 01-00041-002 - Fixeringsplatta 1 ½" gänga
3. 2 st 01-00041-003 - Glidbricka
4. 2 st 01-00018-004 - Skruv
5. 4 st 01-00041-005 - Skruv M14x45 10.9, insex



03-00036-020

"Det tar längre tid att ta sig till bilen än att göra själva jobbet med dessa verktyg."

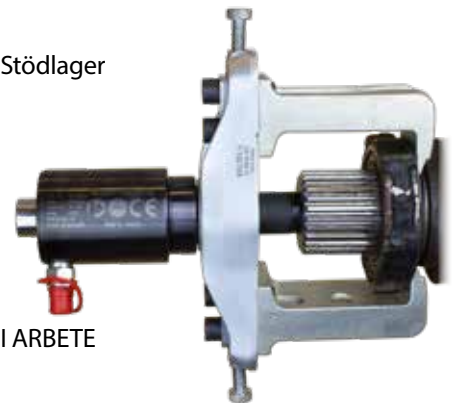
**-Bruno Cella, Cella Auto Repair.
Bolton, Ontario, Canada.**



Pitman arm

Stödlager

I ARBETE



03-00035-300 Set med 03-00035 och 03-00036-020

Sats för effektiv demontering av medbringare och mellanlager på kardanaxlar samt demontering av pitmanarmar på styrväxlar.

Satsen levereras komplett i en praktisk foam för förvaring.

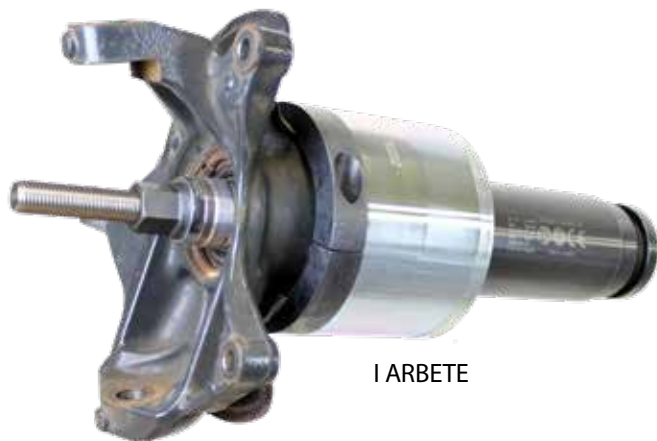
Endast foam; 04-00022-016.



02-00011 Hjullagersats fram Iveco Daily 35 2014 –

Satsen möjliggör framhjulslagerbyte direkt på bilen med hela 32 tons kraft med hjälp av hydraulcylindern. Arbetstid ca 30 – 40 min. ABS givare, spindelleder m.m. lämnas helt orörda. Den speciellt utformade pressringen som monteras bakom navet minimerar alvarliga skador eller deformationer av hjulspindeln vid navdemontering. Med hjälp av satsen kan även låsringen bearbetas för att underlätta demontering av denna. Satsen kan även användas i verkstadspress då cylinder saknas.

Rek. cylinder 03-00028.



Delar i satsen:

- | | |
|-------------------------------|------------------------------|
| 1. 02-00011-001 - Tryckring | 5. 02-00011-005 - Lagerhylsa |
| 2. 02-00011-002 - Tryckrör | 6. 1091-17-02 - Tryckbricka |
| 3. 02-00011-003 - Tryckbricka | 7. 1091-17-05 - Lagerbricka |
| 4. 02-00011-004 - Navbricka | 8. 1091-17-08 - Tryckrör |

EU Protected Design - RCD No. 003995240-0001/0002



02-00011-025

Förstärkt hylsa för demontering av navmutter på Iveco Daily 35. Hylsan är betydligt starkare än originalhylsan. De 4 piggarna är inneslutna av en förstärkning. Kan köras direkt med en $\frac{3}{4}$ tums maskin, alternativt med hylsa storlek 36



03-00041 Navavdragare fram (111 mm), IVECO Daily 35 - 70

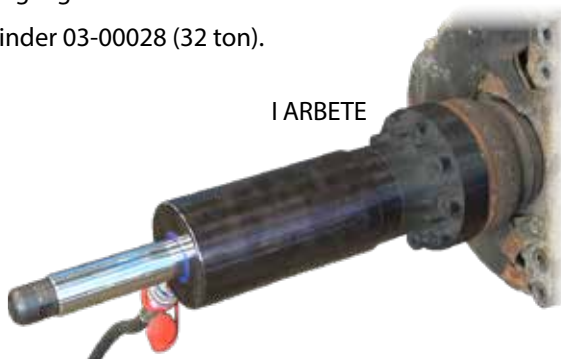
Verktyget gör det möjligt att demontera navet från hjulaxeln även då dessa är svårt fastrostade. Metoden underlättar och minimerar arbetstiden mycket vid lagerbyten. Kapning av navet eller sönderpressning av hjulspindeln i pressen undviks helt.

Passar modeller från 2005 - ... med 9 hål till bromsskivan.

9 st insexbultar för säker demontering ingår i satsen.

Verktygen används med hydraulcylinder 03-00028 (32 ton).

I ARBETE



Delar i satsen:

- 03-00041-001 - Navavdragare
- 9 st 09-000145 - Skruv M14x55, 10.9
- RES 1090-01-09 - Tryckfot

Varför hydraulik?

Dragande och tryckande cylinder med allt från 8,5-70 ton för transportbil och lastbil.

Säkerhetsnippel från Cejn med snabbanslutning och droppfri, svivlande till/frånkoppling.

M22/M27 invändig gänga för dragstänger och adaptrar. Dragande sida för hjullager, nav och bussningar.

Slagkropp som möjliggör slag under fullt tryck. Varje slag ger 3,5 gånger den tryckande kraften för att chocka lös detaljen.

Liten och kompakt för att möjliggöra arbete direkt på fordonet vilket sparar både tid och kropp. Cylindrarna har lång slaglängd för stor effektivitet. Cylindrarna för transportbil och lastbil väger mellan 1,8-17 kg.

Tryckande sida med G1½-11 eller G2½-11 gänga för olika tillbehör. Detta möjliggör att man kan trycka ut axlar, spindelleder, bromsskivor m.m. på bilen vilket sparar tid etc.

Fördelar med hydrauliska cylindrar.

1. Du kan uppnå en hög precision och väldigt pålitlig rörelsekontroll.
2. Tryckande och dragande - Samma cylinder kan användas i många applikationer.
3. Väldigt stor kraft i litet format.
4. Används i vårt modulära chassi-verktygssystem.
5. Inget mekaniskt slitage = lång livslängd!
6. Stor tidsbesparing!

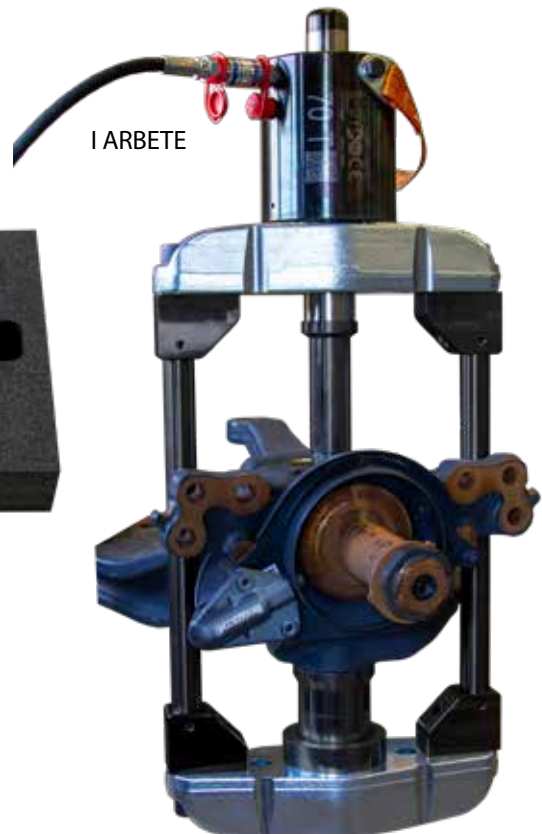
Hydraulcylindrar

03-00044 Hydraulcylinder 70 ton

70 tons tryckande och dragande hydraulcylinder. Konstruerad för daglig användning i lastbilsverkstadsmiljö. Hydraulcylindern levereras i en foam. Främst till för användning med våra verktyg 03-00048 spindelappsats, 03-00016, 03-00022 samt 03-00027 för navdemontering på tunga fordon. Hydraulcylinderns tryck kan kombineras med slagkraft vid användning av slagkropp 03-00044-006. Genomgående hål i kolv tillåter upp till 33 mm dragstäng.

Vikt: 17 kg. Slaglängd: 70 mm. **Automatisk returfunktion.**

NYHET



Delar i satsen:

1. 03-00044-008 - Hydraulcylinder 70 ton
2. RES1090-05-04 - Skyddsring för gänga (2,5")
3. RES4306 - Cejnippel
4. 03-00026-006 - Slagkropp M27
5. 03-00044-010 - Handtag

03-00026 Hydraulcylinder 45 ton

45 tons tryckande och dragande hydraulcylinder. Konstruerad för daglig användning i bilverkstadsmiljö. Främst till för användning med våra verktyg 03-00016-45T, 03-00031-45T, 03-00022, 03-00027 m.m. för navdemontering och spindeltappar på tunga fordon. Hydraulcylinderns tryck kan kombineras med slagkraft vid användning av slagkropp 03-00026-006. Vikt: 11,7 kg. Slaglängd: 70 mm.

Automatisk returfunktion.

Delar i satsen:

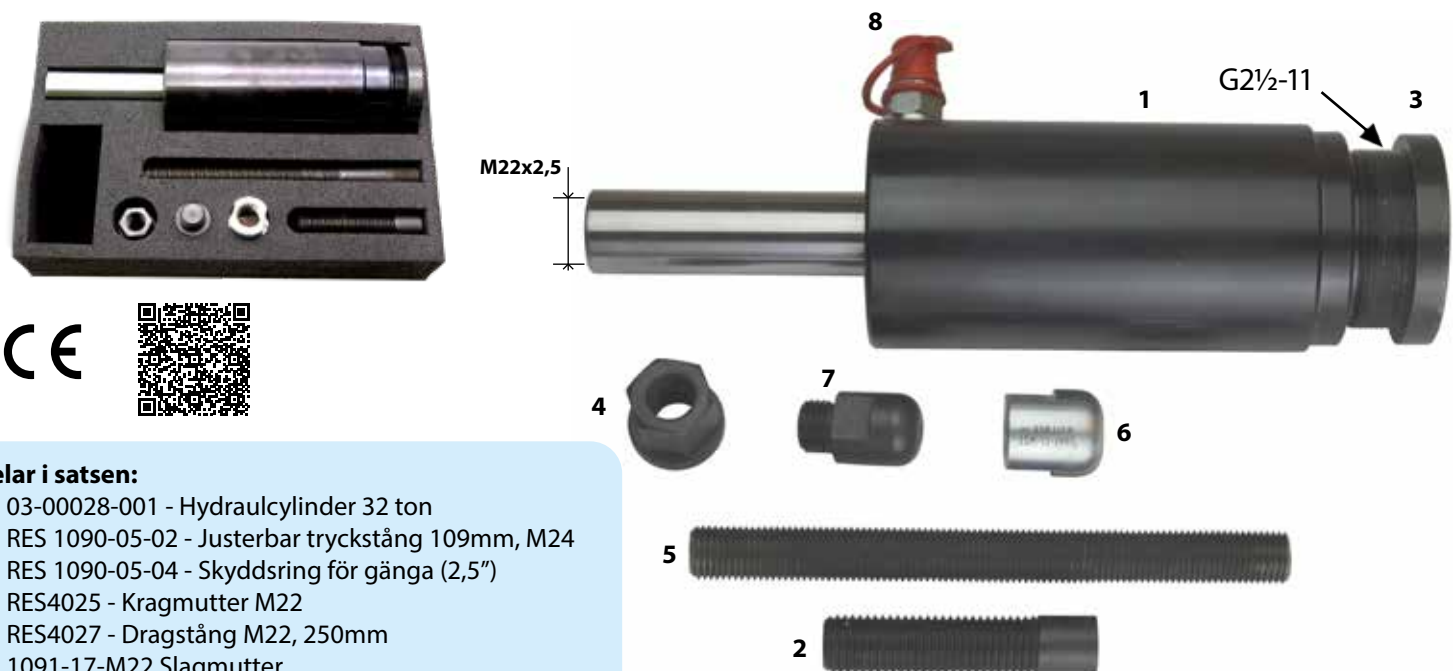
1. 03-00026-001 - Hydraulcylinder 45 ton
2. 03-00026-012 - Justerbar tryckstång M30 145 mm
3. RES1090-05-04 - Skyddsring för gänga (2,5")
4. RES4035 - Kragmutter M27
5. RES4036 - Dragstång M27 330 mm
6. RES4306 - Cejnippel
7. 03-00026-006 - Slagkropp M27



03-00028 Hydraulcylinder 32 ton

32 tons tryckande och dragande hydraulcylinder. Konstruerad för våra transport- och lastbilsverktyg. Kan användas med dragstänger M10-M22 med rätt adapter. Hydraulcylinderns tryck kan kombineras med slagkraft vid användning av slagkropp 1086-6 eller slagmutter 1091-17-M22. Vikt: 8,2 kg. Slaglängd: 112 mm.

Automatisk returfunktion.



Delar i satsen:

1. 03-00028-001 - Hydraulcylinder 32 ton
2. RES 1090-05-02 - Justerbar tryckstång 109mm, M24
3. RES 1090-05-04 - Skyddsring för gänga (2,5")
4. RES4025 - Kragmutter M22
5. RES4027 - Dragstång M22, 250mm
6. 1091-17-M22 Slagmutter
7. 1086-6 - Slagkropp M22
8. RES4306- Cejnippel

1090-02-WAL Hydraulcylinder 22 ton

22 tons tryckande och dragande hydraulcylinder i ett kompakt format med automatisk retur av kolven. Konstruerad för daglig användning i bilverkstadsmiljö. Kan användas med alla våra personbilsverktyg och dragstänger M10-M22 med rätt adapter. Hydraulcylinderns tryck kan kombineras med slagkraft vid användning av slagkropp 1086-6. Till exempel vid urpressning av fast-rostade drivaxlar. Vikt: 4,7 kg. Slaglängd: 70 mm. **Automatisk returfunktion.**

Delar i satsen:

1. 1-1090-02 - Hydraulcylinder 22 ton
2. 1086-6 - Slagkropp M22x2,5
3. RES 1090-01-09 - Tryckfot M24x3
4. RES 1090-01-10 - Justerbar tryckstång 100mm, M24
5. 09-1090-01-11 - Lock till bakgavel
6. RES 1090-02-04 - Tryckaxel 151mm, M24x3
7. RES 1090-05-02 - Justerbar tryckstång 109mm, M24
8. RES4024 - Kragmutter M18
9. RES4026 - Dragstång M18/M22, 250mm
10. RES4306 - Cejnippel hydraulik



01-00030 Hydraulcylinder 18 ton

18 tons tryckande och dragande "lättnvikts" hydraulcylinder i ett kompakt format med automatisk retur av kolven, endast 2,8 kg. Konstruerad för daglig användning i bilverkstadsmiljö. Kan användas med alla våra personbilsverktyg och dragstänger M10-M22 med rätt adapter. Hydraulcylinderns tryck kan kombineras med slagkraft vid användning av slagkropp 1086-6. Till exempel vid urpressning av fastrostade drivaxlar. Vikt: 2,8 kg. Slaglängd: 50 mm. **Automatisk returfunktion.**

Delar i satsen:

1. 01-00030-001 - Hydraulcylinder 18 ton
2. Res 4306 - Cejnippel hydraulik
3. Res 4026 - Dragstång M18/M22, 250mm
4. Res 1090-01-09 - Tryckfot M24x3
5. Res 4024 - Kragmutter M18
6. 1086-6 - Slagkropp M22x2,5
7. Res 1090-01-10 - Justerbar tryckstång 100mm, M24
8. Res 1090-01-12 - Justerbar tryckstång 132mm, M24
9. 01-00030-005 - Tryckaxel
10. 09-1090-01-11 - Lock till bakgavel



EU Patent No. EP 3156179
US Patent No. US 10.047.772

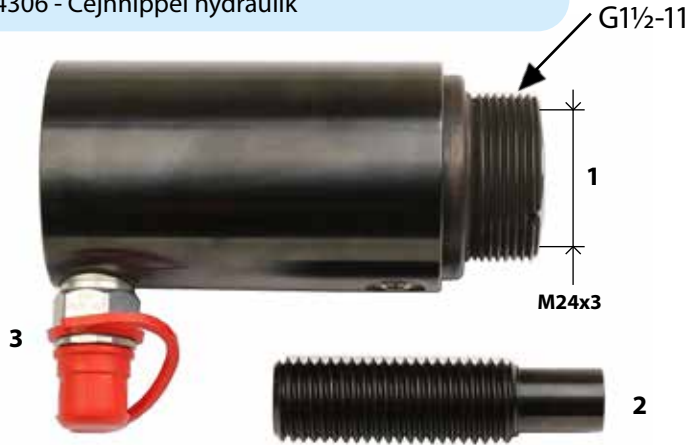


1090-03 Hydraulcylinder 14 ton

14 tons tryckande hydraulcylinder i ett mycket kompakt format. Konstruerad för daglig användning i bilverkstadsmiljö. Speciellt framtagen för användning med pressbyglarna 1090-55-B, 1090-60 och 1090-69.
Vikt: 2,5 kg. Slaglängd: 55 mm. **Automatisk returfunktion.**

Delar i satsen:

1. 1-1090-03 - Hydraulcylinder 14 ton
2. RES 1090-01-10 - Justerbar tryckstång 100mm, M24
3. RES4306 - Cejnippel hydraulik



03-00015 Hydraulcylinder 8,5 ton

En mycket kompakt 8,5 tons tryckande och dragande cylinder. Slaglängden på hela 25 mm och den justerbara tryckaxeln som medföljer gör cylindern mycket funktionell i trånga utrymmen.
Speciellt framtagen för användning med pressbyglarna 03-00014-001, 03-00005-001 och 03-00047.
Vikt: 1,8 kg. Slaglängd: 25 mm. **Automatisk returfunktion.**

Delar i satsen:

1. 03-00015-001- Hydraulcylinder 8,5 ton
2. 03-00015-006 - Slagkropp med o-ring
3. 03-00015-012 - Justerbar tryckstång 100mm, M22 x 2,5
4. RES4305 - Cejnippel hydraulik, 1/8"



03-00015-020 Tryckfot M22

Används på trycksidan av 8,5 tons hydraulcylinder 03-00015.
Kan i vissa fall användas istället för justerbar tryckaxel som ingår i cylindern.



Tillbehör för hydraulcylindrar



Adaptrar till andra verktygssystem

1. **1068-04** Adapter G1 ½" till 2 ¼" – 14UNS (Klann gänga)
2. **1068-05** Adapter G1 ½" till G2 ½" – 11 (16 och 22 ton cylinder - 32 tons cylindergänga)
3. **1068-06** Adapter 2 ¼" – 14UNS (Klann gänga) till 1 ½"
4. **1068-07** Adapter G1 ½" till M55x1,5 (Volvo gänga)
5. **1068-08** Adapter G1 ½" till M68x2 (Paschke gänga)
6. **1068-09** Adapter M68x2 (Paschke gänga) till G1 ½"
7. **1068-10** Adapter 2 ¾" – 16UNS G2 ½" (Klann gänga) till G2 ½"
8. **1068-11** Adapter 2 ¾" – 16UNS G1 ½" (Klann gänga) till G1 ½"

1086-6 Slagkropp M22

Används på cylinderns kolvsida vid demontering av drivaxlar mm. Slagkroppen tillåter hammarslag i cylinderns tryckriktning. Beroende på storlek på hammaren uppnås en kraft som motsvarar 2,5 – 3,5 ggr cylinderns egna kraft.



04-00021 Cylinderhållare Ø65-100 mm

Utformad för att användas på följande cylindrar; 1090-02-WAL, 1090-03 samt 03-00028/01-00030. Hållaren är även utformad att användas som handtag samt för användning med golvstativ eller växellådslyft. Justering och låsning av cylindern är mycket enkel och flexibel för smidigt användande.

Även övriga fabrikat på cylindrar mellan Ø65 – 100 mm kan monteras i hållare.

Passar till växellådslyft och golvstativ med axelmått från 25/30 mm.



1

2

3

4

Delar i satsen:

- 04-00021-001 - Hållare utan klämmor
- 04-00021-013 - Klämma Ø70 mm
- 04-00021-014 - Klämma Ø85 mm
- 04-00021-015 - Klämma Ø100 mm

Används till cylinder:

- 1090-01 (16 T)
- 1090-02 (22 T)
- 1090-03 (14 T)
- 03-00028 (32 T)
- 01-00030 (18 T)



Handhållen



Växellådslyft och golvstativ

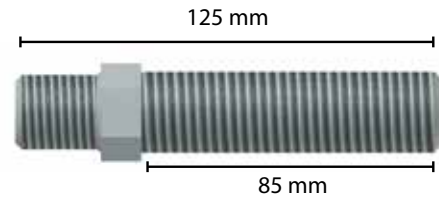
01-00031 Slagmutter M18

Vid behov av mer kraft under demontering av nav/hjullager används slagmutter M18 med våra hydraulcylindrar eller den manuella dragstångsatsen 01-00020. Beroende på storlek på hammaren uppnås en effekt som motsvarar 2,5 – 3,5 ggr cylinderns egna kraft.



RES4031

Dragstång M22/M24. Speciellt utformad adapter för urpressning av tappar i gräv och lyftarmar m.m. Används med följande cylindrar; 01-00030/1090-02-WAL/03-00028.



1090-32 Dragstång-, kragmutter- och adaptersats

Sats med dragstänger, kragmuttrar och adapterar.

Delar i satsen:

1090-32-10



RES4014

Dragstång M10, 150 mm lång i 12.9 kvalitet.



RES4012

Adapter M22 → M10



RES4023

Kragmutter M10

1090-32-12



RES4015

Dragstång M12, 250 mm lång i 12.9 kvalitet.



RES4011

Adapter M22 → M12



RES4022

Kragmutter M12

1090-32-14



RES4016

Dragstång M14, 250 mm lång i 12.9 kvalitet.



RES4010

Adapter M22 → M14



RES4021

Kragmutter M14

1090-32-18



RES4026

Dragstång M18/M22, 250 mm lång i 12.9 kvalitet.



RES4024

Kragmutter M18

1090-32-22



RES4027

Dragstång M22, 250 mm lång i 12.9 kvalitet.



RES4025

Kragmutter M22



RES4036

Dragstång M27, 330 mm lång i 10.9 kvalitet.



RES4035

Kragmutter M27



RES4042

Dragstång M22/M20, 330 mm lång i 12.9 kvalitet.



RES4043

Kragmutter M20



RES4037

Dragstång M27, 500 mm lång i 10.9 kvalitet.



RES4008

Adapter M27 → M24



RES4039

Adapter M27 → M22



RES4009

Adapter M22 → M18

04-00008-001 Dragstång M10, 1000 mm

Tillverkad i 12:9 kvalitet, kan även beställas som ½ (levereras då i 500 mm längd)

04-00008-002 Dragstång M12, 1000 mm

Tillverkad i 12:9 kvalitet, kan även beställas som ½ (levereras då i 500 mm längd)

04-00008-003 Dragstång M14, 1000 mm

Tillverkad i 12:9 kvalitet, kan även beställas som ½ (levereras då i 500 mm längd)

04-00008-004 Dragstång M22, 1000 mm

Tillverkad i 12:9 kvalitet, kan även beställas som ½ (RES4034) (levereras då i 500 mm längd)

04-00008-005 Dragstång M18, 1000 mm

Tillverkad i 12:9 kvalitet, kan även beställas som ½ (levereras då i 500 mm längd)

04-00008-007 Dragstång M27, 1000 mm

Tillverkad i 10:9 kvalitet, kan även beställas som ½ (levereras då i 500 mm längd)



2,2 m lång slang med läcksäker, svivlande snabbkoppling och låsfunktion. Kärnan av slangen är dubbelmantlad med stålfläta för extra säkerhet och livslängd.



Bygga upp tryck



Släppa tryck

Delar i satsen:

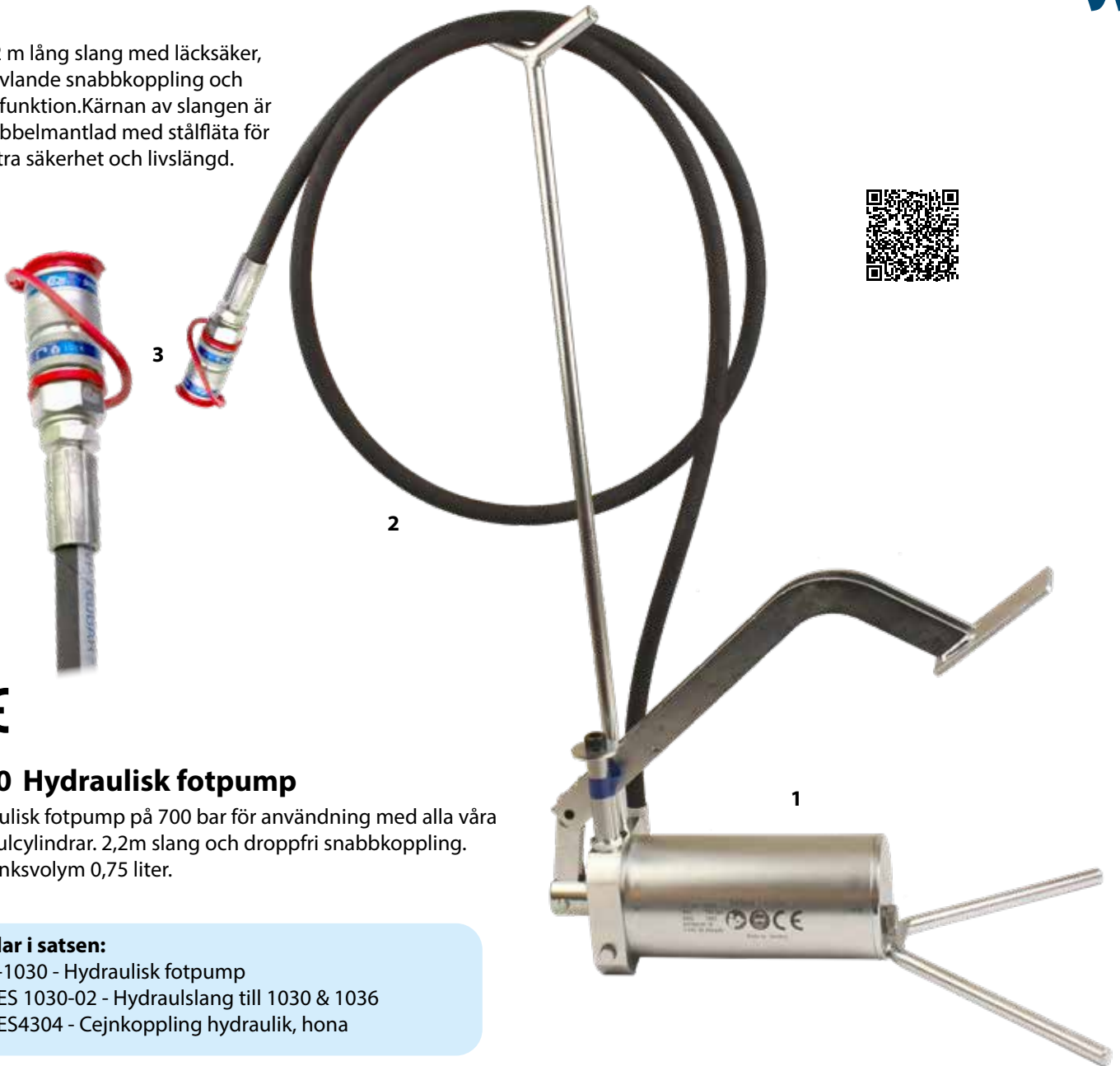
1. 1-1036 - Pneumatisk steglös hydraulpump
2. RES 1030-02 - Hydraulslang för 1030 & 1036
3. RES4304 - Cejnkoppling hydraulik, hona
4. 1036-10 Anslutningsslang luft
5. 04-00003 Manometer 0-800 bar, hydraulik

1036 Pneumatisk, steglös hydraulpump



Pneumatisk driven hydraulpump med steglös hastighet för ökad kontroll. Max tryck på 700 bar för användning med alla våra hydraulcylindrar. Pumpen levereras med en tryckmanometer vid fotpedalen samt med 2,2m slang och droppfri snabbkoppling. Oljetanksvolym: 1,3 liter.

2,2 m lång slang med läcksäker, svivlande snabbkoppling och låsfunktion. Kärnan av slangens är dubbelmantlad med stålfläta för extra säkerhet och livslängd.



CE

1030 Hydraulisk fotpump

Hydraulisk fotpump på 700 bar för användning med alla våra hydraulcylindrar. 2,2m slang och droppfri snabbkoppling. Oljetanksvolym 0,75 liter.

Delar i satsen:

1. 1-1030 - Hydraulisk fotpump
2. RES 1030-02 - Hydraulslang till 1030 & 1036
3. RES4304 - Cejnkoppling hydraulik, hona



04-00020 Hydraulolja 1 L

Högkvalitativ hydraulolja, optimal för Wallmex hydrauliska verktyg och pumpar. Regelbundna byten av hydrauloljan samt rätt volym ökar livslängden på komponenterna.

ISO VG 32



04-00016 Manometersats till hydraulpump 1030

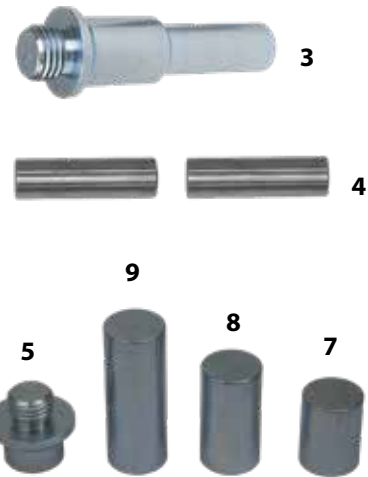
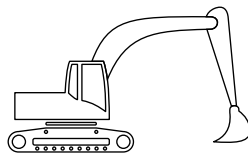
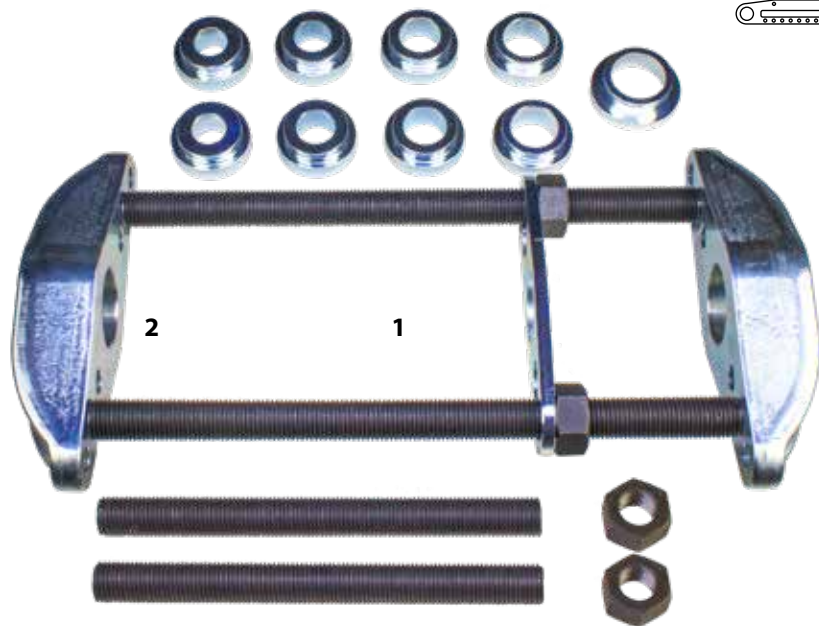
Färdig sats med koppling och nippel för påkoppling till befintlig pump. Tabeller i manualerna till hydraulcylindrarna visar hur många bar dragstängerna kan belastas i varje cylinder vid specifika oljetryck.



04-00015 Skydd med fångrem

Tillval för arbete med hydraulik direkt på bil. Förhindrar skador om delar brister eller faller ned.

03-00050 Tappsats till larvband



Delar i satsen:

1. 03-00050-100
2. 2st 03-00031-002 - Platta med gänga
3. 03-00032-101 - Tryckstång L = 137 mm
4. 2st 03-00032-102 - Förlängare L = 64 mm
5. 03-00032-001 - Tryckstång L = 30 mm
6. 03-00032-002 - Tryckstång L = 140 mm
7. 03-00032-003 - Förlängare L = 50 mm
8. 03-00032-004 - Förlängare L = 70 mm
9. 03-00032-005 - Förlängare L = 100 mm

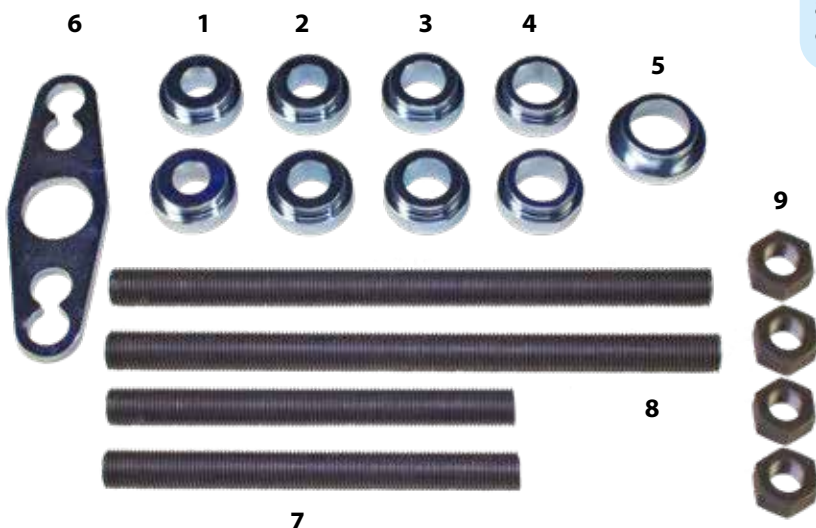
Satsen är i första hand utvecklad för demontering och montering av mastertappar i larvband. Med hjälp av vår speciellt anpassade 45 T hydraulcylinder 03-00026 med slagfunktion blir effekten på tappen hela 157 Ton vid demontering. Verktøyet spänns fast på larvbandet med hjälp av fixeringsplattan och arbetet kan utföras av en mekaniker utan extra hjälp. Alla delar är viktmsigt hanterbara och lätta att montera på larvbandet. Detta gör verktøyet mycket portabelt och flexibelt för såväl verkstad som i fält. Invändiga mått i adaptrar för tappar; Ø35, 39, 45,4, 48,2mm. Rekommenderad cylinder 03-00026, 45 Ton (ingår ej).

03-00050-100

Används med 2 st plattor med gängor 03-00031-002 samt tryckaxelsats 03-00032-050

Tappsatsen finns även som tilläggsstats, då utan de två smidda gängade plattorna 03-00031-002 och tryckaxelsats. Bra påbyggnadssats till de som har dessa förlängare och tryckstänger sedan tidigare.

Rekommenderad cylinder 03-00026, 45 Ton (ingår ej).



Delar i satsen:

1. 2st 03-00050-001 - Pressadapter, invändig Ø35 mm
2. 2st 03-00050-002 - Pressadapter, invändig Ø39 mm
3. 2st 03-00050-003 - Pressadapter, invändig Ø45,4 mm
4. 2st 03-00050-004 - Pressadapter, invändig Ø48,2 mm
5. 03-00050-005 - Adapter
6. 03-00050-006 - Stödplatta
7. 03-00050-007 - Gängad stödben, L = 383 mm
8. 03-00050-008 - Gängad stödben, L = 557 mm
9. 4 st 09-000196 - Mutter M36





Extra bred pressbygel framtagen för bland annat kranbilar för att pressa sprintar i kran-armar. Passar allt från kranbilar till containerbilar med sidolastare.

Används med vår 32 tons (03-00028), 45 tons (03-00026).

Pressblocket passar även med dessa ben:

03-00004-003 390 mm ben

03-00003-004 500 mm ben



Delar i satsen:

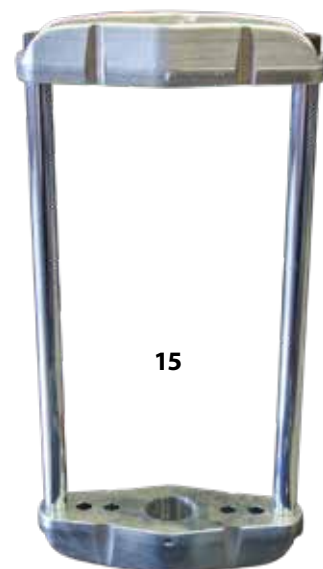
1. 2 st 03-00031-502 - Platta extra bred med gänga
2. 2 st 03-00031-201 - Stödben 595 mm
3. 4 st 03-00003-005 - Skruv M22x60 12.9, ob, insex

03-00021-020, Universal grundsats 32T, för lastbil och bussverkstäder

I satsen ingår verktyg för snabba byten av koniska och raka spindeltappar, fjäderbussningar (32T) samt grova låsringar. Demonteringsverktyg för styrleder, hjulnav hjulbultar samt bromshävarmar.



(32T)



Delar i satsen:

03-00021-020, 32T

32T

1. 2 st 03-00016-001 - Ben till navavdragare
2. 2 st 03-00003-005 - Skruv M22x60 12.9
3. 01-00004 - Låsringsstång
4. 04-00028 - Hydrauliskt kullredsverktyg
5. 03-00028 - Hydraulcylinder 32 ton
6. 03-00006-013 - Tryckbricka Ø 59 mm
7. 03-00006-014 - Tryckbricka Ø 63 mm
8. 03-00006-015 - Tryckbricka Ø 50 mm
9. 03-00006-016 - Tryckbricka Ø 44 mm
10. 03-00006-017 - Tryckbricka Ø 63 mm
11. 03-00006-018 - Tryckbricka Ø 57 mm
12. 03-00006-021 - Tryckplatta/press plate)
13. RES4026 - Dragstång M18/M22, 250 mm
14. RES4024 - Kragmutter M18
15. 03-00031-32T - Universalsats för byte av Kingpin/spindeltappar

03-00021-021, Universal grundsats 45T, för lastbil och bussverkstäder

I satsen ingår verktyg för snabba byten av koniska och raka spindeltappar, samt grova låsringar. Demonteringsverktyg för styreleder, hjulnav hjulbultar samt bromshävarmar.



Delar i satsen:
03-00021-021, 45T

45T

1. 2 st 03-00016-001 - Ben till navavdragare
2. 2 st 03-00003-005 - Skruv M22x60 12.9
3. 01-00004 - Låsringstång
4. 04-00028 - Hydrauliskt kullredsverktyg
5. 03-00026 - Hydraulicylinder 45 ton
6. 03-00031-45T - Universalsats för byte av Kingpin/spindeltappar



"Många arbeten hade varit omöjliga att få gjort utan dessa verktyg, dessutom går det väldigt mycket fortare. Utan Wallmeks verktyg hade lönsamheten och effektiviteten varit lägre, mer strul helt enkelt!"

**-Kjell Andersson, Alvesta Bilservice AB
Sverige**

**03-00021-022,
Universal grundsats 70T, för lastbil och bussverkstäder**

I satsen ingår verktyg för snabba byten av koniska och raka spindeltappar, samt grova låsringar. Demonteringsverktyg för styrleder, hjulnav hjulbultar samt bromshävarmar.



- Delar i satsen:**
- 03-00021-022, 70T**
1. 2 st 03-00016-001 - Ben till navavdragare
 2. 01-00004 - Låsringstång
 3. 04-00028 - Hydrauliskt kullredsverktyg
 4. 03-00044 - Hydraulcylinder 45 ton
 5. 03-00048 - Universalsats för byte av Kingpin/spindeltappar

Vår serie av förvaring riktar sig till alla bil- och lastbilsverkstäder som vill ta ytterligare ett steg upp i effektivitet och lönsamhet. Mekanikern kan lägga all sin tid på att färdigställa bilen istället för att lägga tid på att leta efter rätt verktyg. Systemet förenklar inventering, komplettering och kontrollen över specialverktygen, varje sak har sin plats.

Dubbelvagn med totalt 9 lådor helt anpassade för Wallmeks verktygsatser och foamer. Vagnen har en fullbred topplåda med dubbla skenor för cylindrar mm. Lådorna låses med centrallåsfunktion. Samtliga rullskenor är kullagrade och utrustade med individuell automatisk dämpning som bromsar vid öppning och stängning för maximal säkerhet under både arbete, förvaring och transport. Verktyg och foamer beställs separat.

Mått invändigt i lådor

4 st H100×B585×D418 mm

3 st H155×B585×D418 mm

1 st H263×B585×D418 mm

1 st H135×B1247×D418 mm (topplåda)

Ytermått; H1155×B1375×D480 mm

Vikt; 158 KG



Centrallåsning för säker förvaring!



Kullagrade skenor som öppnas fullt ut



De stora fasta mitt-hjulen och svirvlande hörnhjulen gör vagnen lättmanövrerad även fullastad med verktyg.



Stor avlastnings/arbetsyta.



04-00022-300 Verktögsvagn

Rejäl konstruktion med avlastnings/arbetsyta. De stora hjulen gör vagnen lätt att förflytta även fullastad med verktyg. 4 rejäla hyllplan som är anpassade efter våra förvarings-foamer (580x415 mm) och en stor avlastningsyta/arbetsyta på toppen som även rymmer en extra förvaringsfoam.

Verktygen på bilden ingår ej.

Yttermått: H1250×B800×D630 mm. Vikt: 38 KG



04-00022-301 Verktöghållare/hyllplan som är löstagbar
1 verktöghållare ingår. Kan beställas separat.

NYHET



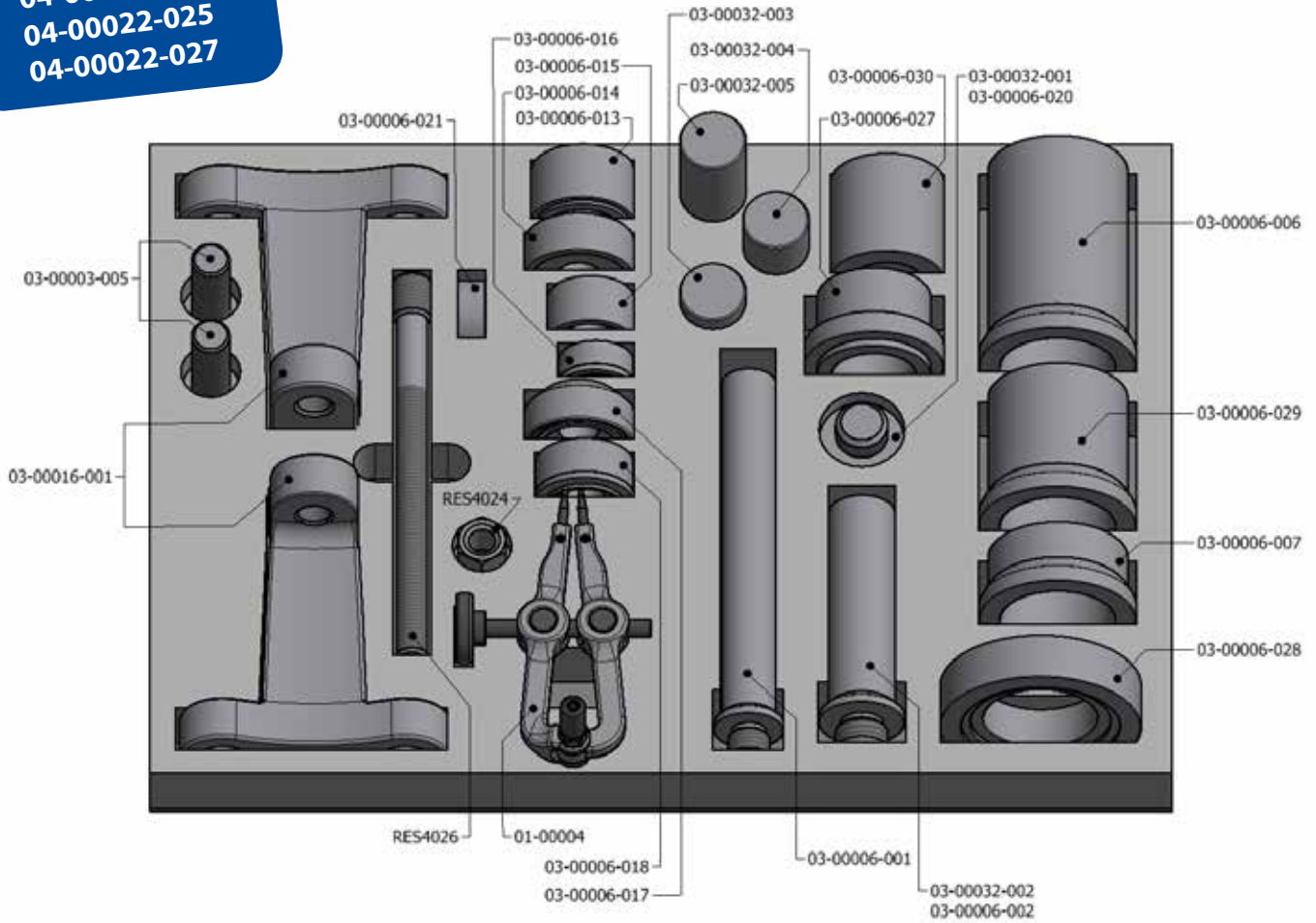
4 rejäla hyllplan som är utformade efter våra foamer.

Foamer till verktygsvagn 04-00022. Verktøy ingår ej.

04-00022-012 Verktøyfoam, Mått 580x415x40

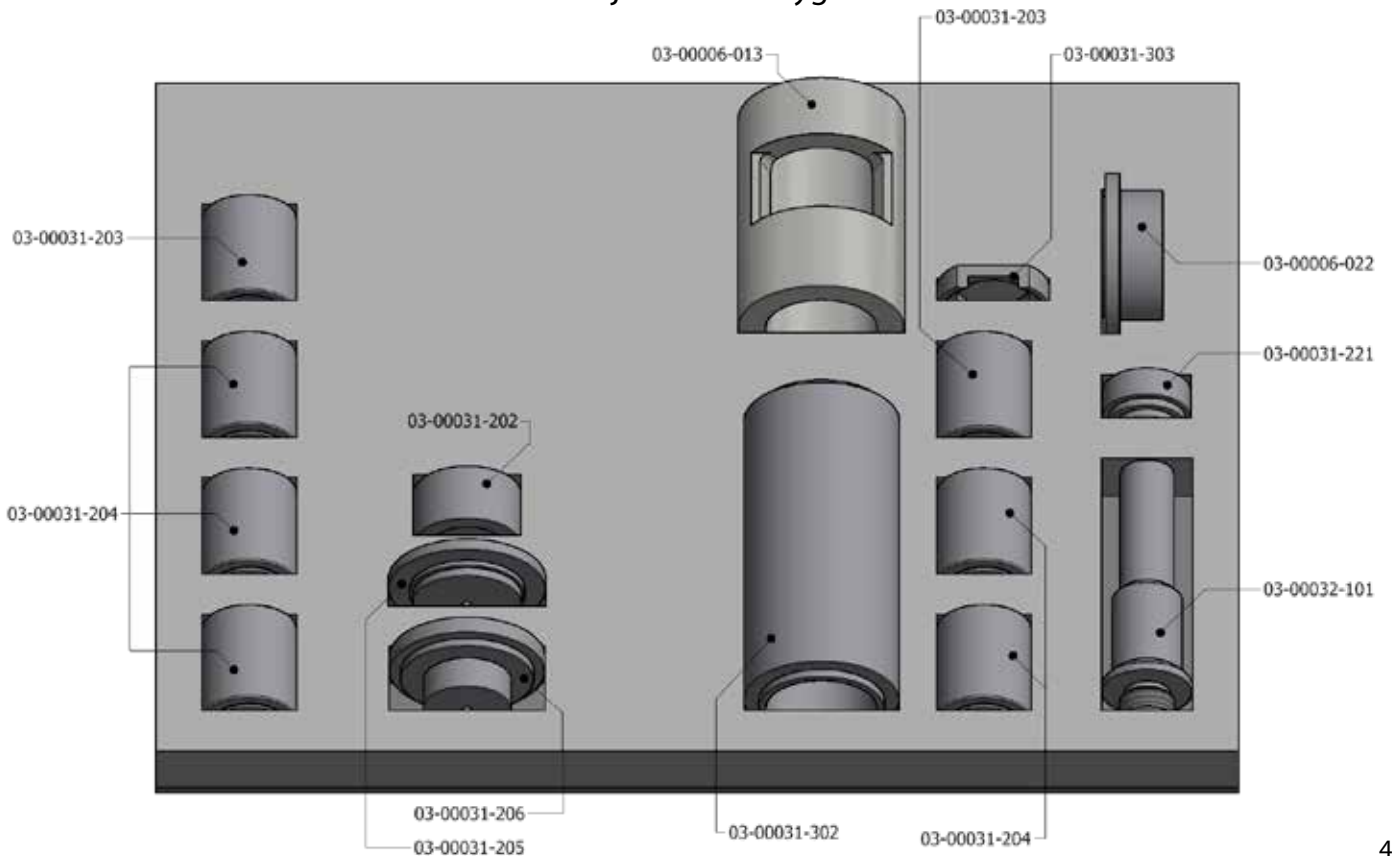
maximal höjd med verktøy: 100 mm

Se även alternativ:
 04-00022-024
 04-00022-025
 04-00022-027



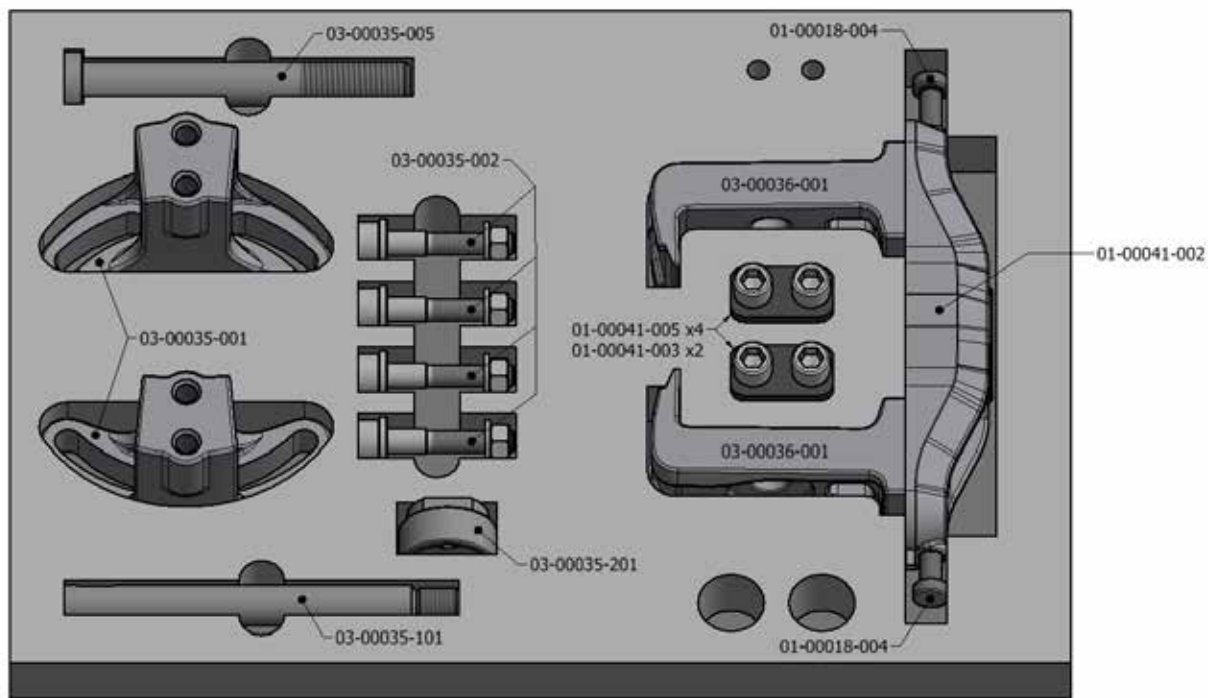
04-00022-013 Verktøyfoam, Mått 580x415x40

maximal höjd med verktøy: 90 mm



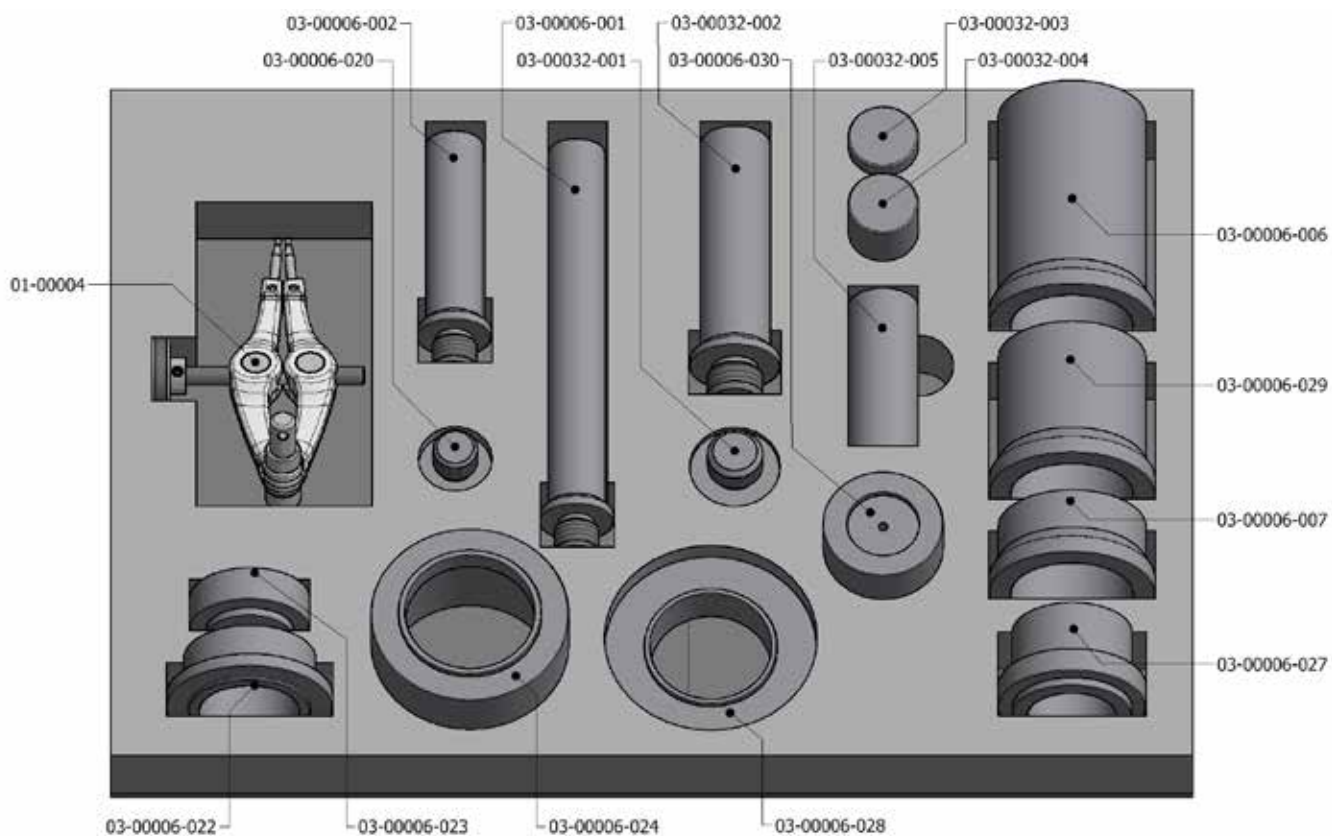
04-00022-016 Verktøysfoam, Mått 580x415x40

maximal höjd med verktyg: 125 mm



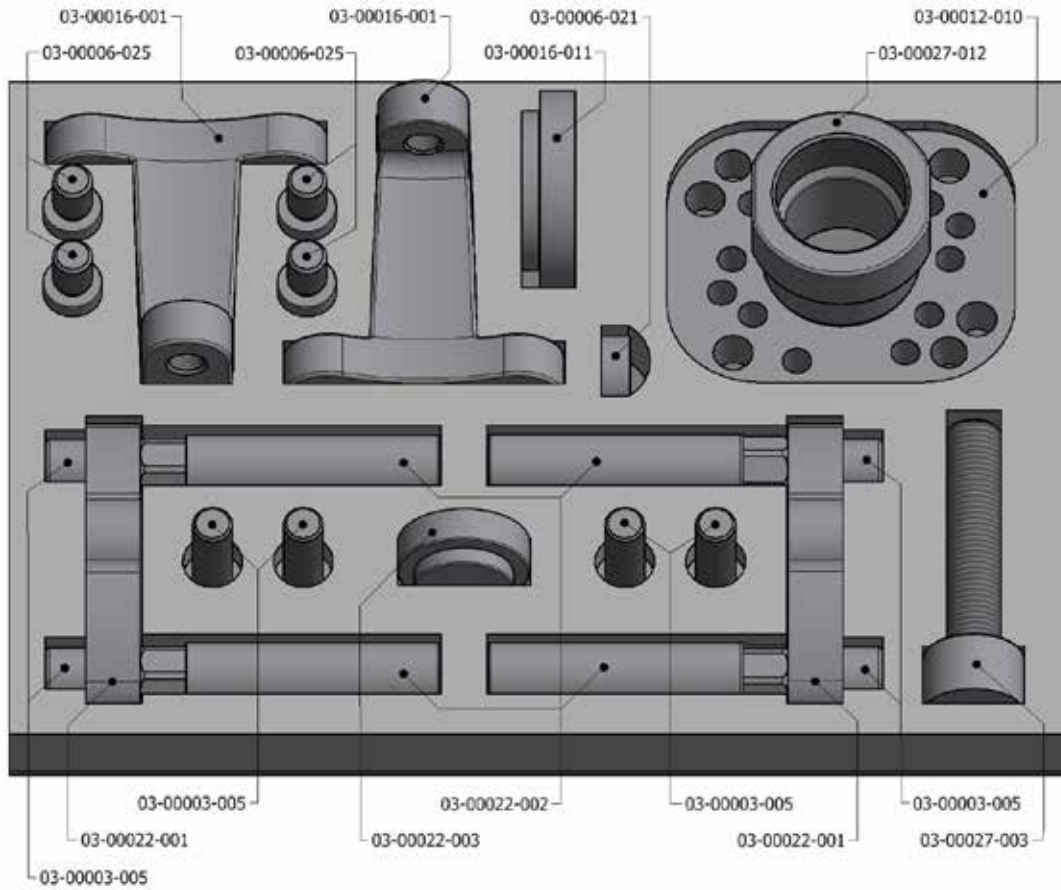
04-00022-024 Verktøysfoam, Mått 580x415x40

maximal höjd med verktyg: 100 mm



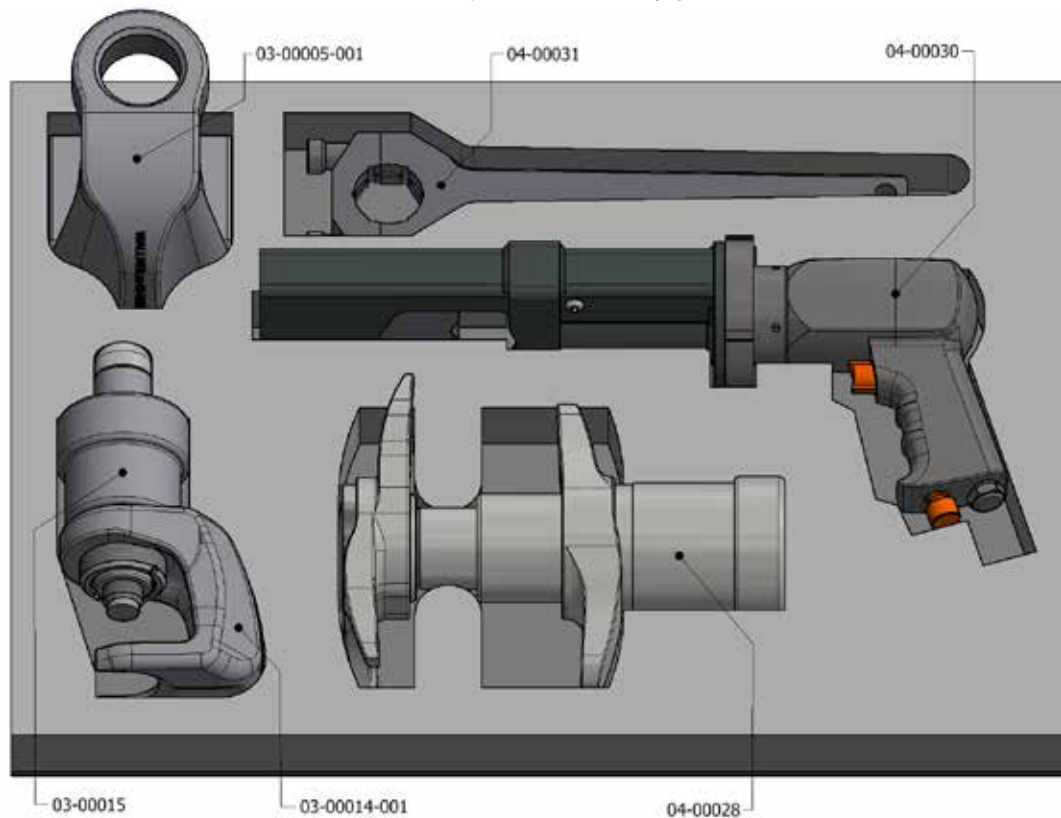
04-00022-025 Verktogsfoam, Mått 580×415×40

maximal höjd med verktyg: 120 mm



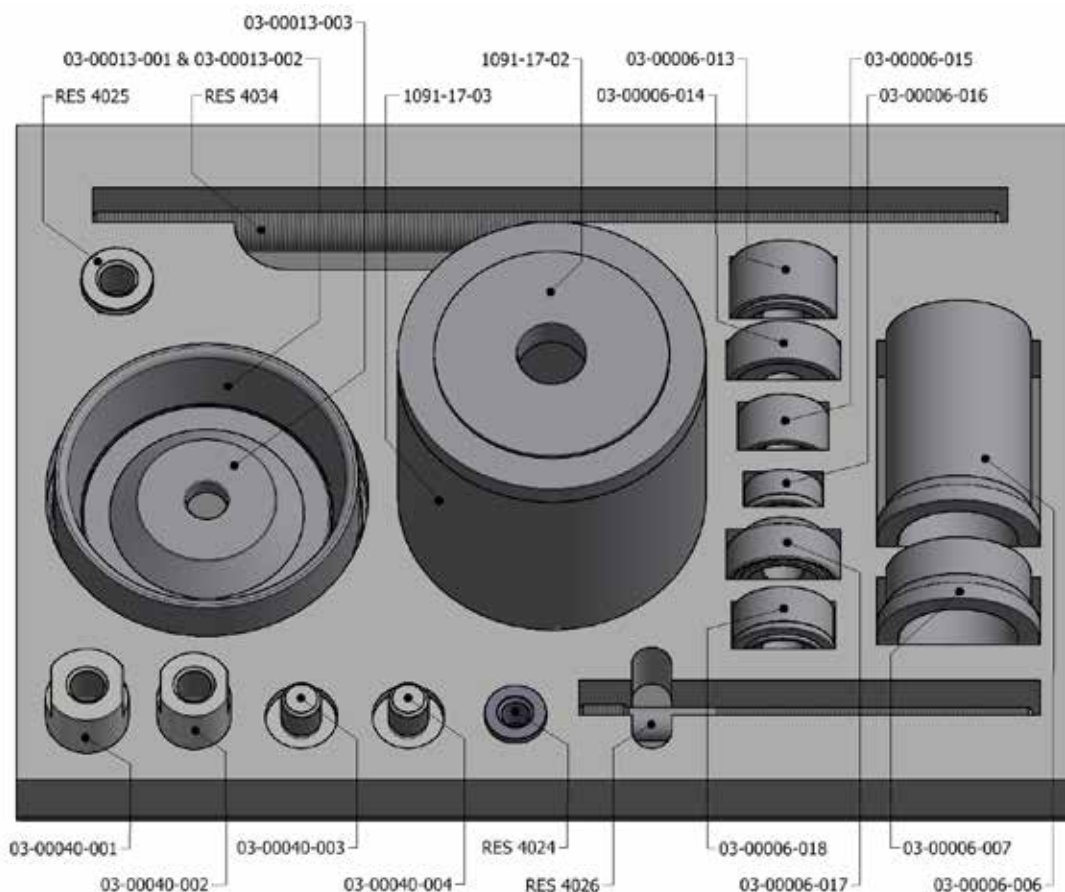
04-00022-026 Verktogsfoam, Mått 580×415×40

maximal höjd med verktyg: 150 mm



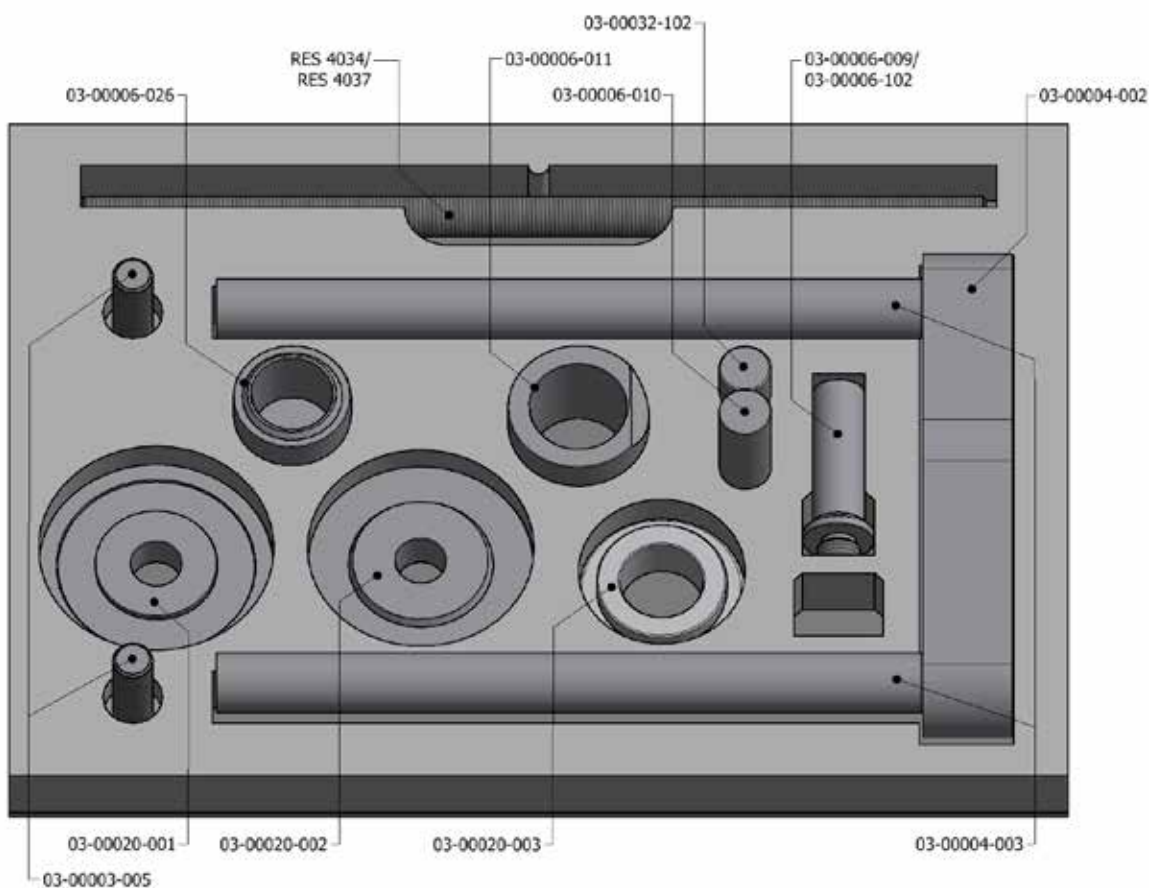
04-00022-027 Verktøysfoam, Mått 580x415x40

maximal höjd med verktyg: 210 mm



04-00022-028 Verktøysfoam, Mått 580x415x40

maximal höjd med verktyg: 120 mm



Bränslehantering av Bensin, Diesel och Etanol (E85)

W

Levereras med klassningsplan samt EG försäkran angående  

L1050-E Bränsletanktömmare 115L

Bränsletanktömmaren är gjord i rostfritt stål och rymmer 115 liter, arbetar med vakuum vid tömning av bil och tryck vid tömning av kärlet samt är lätt att flytta även fylld tack vare stora hjul. Tömmaren är utrustad med tät snabbkoppling på bränsleslangen, överfyllnadsskydd, övertrycksventil, flamskydd och tryckregulator. Den har inga rörliga delar som kan skadas av bränsle eller partiklar vilket ger en lång livslängd samt snabb, säker och tyst tömning (max 15 liter/min).

Ångor från tömmaren evakueras via en avgasutsug. SAQ Godkännande 194/92 – 175 950.

Medföljande produkter:

L1054-1 Bränslepåfyllningsrör 15 liter/min

L1054-2 Sugadapter, konisk för bränsleledningar 7 liter/min

L1063 Bränslesugslang för långa, krökta och komplicerade tankpåfyllningsrör i rostfritt stål, 12mm ytterdiameter, 1,9m lång och 7 liter/min.



Effektiv och mycket säker hantering av bränslen. Denna produkt saknar helt rörliga pumpdelar och är därmed mycket långlivade och tillförlitliga.

L2015 Vattenavskiljare Bensin, E85 och Diesel

Vattenavskiljare som effektivt renar bensin, E85 och diesel från vatten och partiklar.

Kopplas till Bensintanktömmare L1050-E.
Volym: 3,5 liter.

Bilden visar avskiljare monterad på bränsletanktömmare.



05-00001 Synglas 1/2"

Monteras på tanktömmarens sugslang för att se bränsleflödet. Anslutning 1/2" rörgänga.

Produktnummer förteckning

01-0001-500.....	27	03-00041	30	RES4010.....	37
01-0003	26	03-00042	6	RES4011.....	37
01-0004	21	03-00044	32	RES4012.....	37
01-00030	34	03-00046	24	RES4014.....	37
01-00031	36	03-00046-050.....	24	RES4015.....	37
02-00011	30	03-00047	19	RES4016.....	37
02-00011-025.....	30	03-00048	9	RES4021.....	37
03-00005-001.....	20	03-00048-010.....	9	RES4022.....	37
03-00006-012.....	21	03-00048-050.....	11	RES4023.....	37
03-00006-022.....	11	03-00048-200.....	12	RES4024.....	37
03-00006-023.....	11	03-00048-220.....	10	RES4025.....	37
03-00006-024.....	11	03-00048-300.....	10	RES4026.....	37
03-00006-025.....	14	03-00050	40	RES4027.....	37
03-00008-32T.....	17	03-00050-100.....	40	RES4031.....	36
03-00008-45T.....	17	04-00008-001.....	37	RES4035.....	37
03-00009	25	04-00008-002.....	37	RES4036.....	37
03-00010	25	04-00008-003.....	37	RES4037.....	37
03-00013	25	04-00008-004.....	37	RES4039.....	37
03-00015	35	04-00008-005.....	37	RES4042.....	37
03-00015-020.....	35	04-00015	39	RES4043.....	37
03-00016-011.....	15	04-00016	39		
03-00016-32T.....	14	04-00020	39		
03-00016-45T.....	14	04-00021	36		
03-00016-70T.....	14	04-00022	45		
03-00017	21	04-00022-012.....	47		
03-00020-32T.....	21	04-00022-013.....	47		
03-00020-45T.....	21	04-00022-016.....	48		
03-00021-020.....	42	04-00022-024.....	48		
03-00021-021.....	43	04-00022-025.....	49		
03-00021-022.....	44	04-00022-026.....	49		
03-00022	15	04-00022-027.....	50		
03-00023	27	04-00022-028.....	50		
03-00023-050.....	27	04-00022-300.....	46		
03-00025	16	04-00025	23		
03-00025-010.....	16	04-00028	18		
03-00026	33	04-00030	20		
03-00027-32T.....	15	04-00031	20		
03-00027-45T.....	15	05-00001	51		
03-00028	33	1030	39		
03-00030	20	1036	38		
03-00031-002.....	17	1068-04	37		
03-00031-32T.....	8	1068-05	37		
03-00031-45T.....	8	1068-06	37		
03-00031-200.....	12	1068-07	37		
03-00031-220.....	10	1068-08	37		
03-00031-300.....	10	1068-09	37		
03-00031-500.....	41	1068-10	37		
03-00034	16	1068-11	37		
03-00035	28	1086-6.....	36		
03-00035-101.....	28	1090-02-WAL.....	34		
03-00035-201.....	28	1090-03	35		
03-00035-300.....	29	1090-32	37		
03-00036	29	1090-32-10.....	37		
03-00037	22	1090-32-12.....	37		
03-00037-200.....	22	1090-32-14.....	37		
03-00038	23	1090-32-18.....	37		
03-00040-001.....	17	1090-32-22.....	37		
03-00040-002.....	17	L1050-E.....	51		
03-00040-003.....	17	RES4008.....	37		
03-00040-004.....	17	RES4009.....	37		

Låt oss veta vad du tycker om våra verktyg på info@wallmek.se!

Se nöjda kunders tankar nedan:

"Det tar längre tid att ta sig till bilen än att göra själva jobbet med dessa verktyg. "

-Bruno Cella, Cella Auto Repair, Bolton, Ontario, Canada.

"Många arbeten hade varit omöjliga att få gjort utan dessa verktyg, dessutom går det väldigt mycket fortare. Utan Wallmeks verktyg hade lönsamheten och effektiviteten varit lägre, mer strul helt enkelt!"

-Kjell Andersson, Alvesta Bilservice AB, Sverige

Jag vill bara säga att hjulavdragaren för lastbil/trailer och buss är grymt bra.....

-Patrik Larsson, Grönäs Autoservice, Sverige

Effektivt verktyg som inte bara förenklar, det blir faktiskt roligt också.

-Stefan Lundgren, Volvo Truck Center Helsingborg, Sverige

Wallmeks verktyg används frekvent i vår verkstad och gör nytta varje dag. Vi har sparat många timmars arbete med dessa verktyg, vi får alltid bra support och service när vi kontaktar Wallmek.

-Stefan Lundgren, Volvo Truck Center Helsingborg, Sverige

Ett fantastiskt verktyg som vi inte hade klarat oss utan. Inget mer tungt jobb i pressen eller tidsödande kapning i skivan som förstör arbetsmiljön för alla.

-Ahmad Hassan, Volvo Truck Center Arlöv, Sverige

Wallmeks verktyg och support är i världsklass!

Vi som arbetar här använder dessa verktyg hela tiden och dom fungerar alltid som utlovat. Då vi behöver nya verktyg eller reparera något går det väldigt fort och smidigt.

Varför göra det långsamt när man kan göra det snabbt?

-Ahmad Hassan, Volvo Truck Center Arlöv, Sverige

Det är först när man har arbetat med dessa verktyg och metoder man förstår att man inte arbetar effektivt utan dom. Verktygen är även lätta att ta med i servicebussen när vi åker ut på jobb. Verkstaden fyller på med de verktyg Wallmek tar fram, vi sparar mycket tid och mekanikerna blir nöjda.

-Thomas Karlsson, Nimrod i Eslöv, Sverige

Hade vi inte haft satsen för spindeltappar så skulle jobbet lätt tagit 2-3 dagar att utföra, Därtill är satsen väldigt universal och används till många andra jobb.

-Per Klasson, Fristads Expressbyrå, Sverige

WALLMEK®

INVEST IN TIME

Address

Barnebergsgatan 35
442 40 Kungälv
Sweden

Contact

Tel: +46 (0) 303 - 585 80
E-mail: info@wallmek.se
Web: www.wallmek.se



PASSENGER CARS

PERSONBIL



LIGHT COMMERCIAL

TRANSPORTBIL



TRUCKS

LASTBIL



FUEL HANDLING

BRÄNSLEHANTERING



CAR DISMANTLING

BILDEMONTERING



CONTRACTING

ENTREPRENAD



WWW.WALLMEK.SE